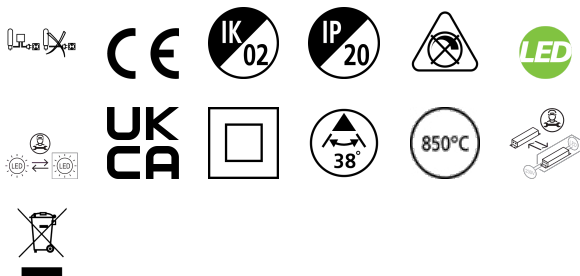


START Track Spot L HO 4000lm 840 MB WHT

Code article 0004830

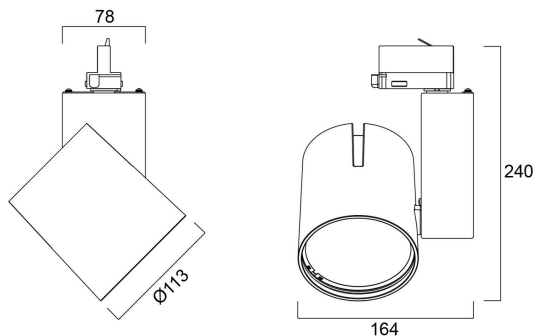
SYLVANIA



Integrated LED spotlight, Textured White - RAL9016, compact and minimalist design, ideal for retail applications, die-cast aluminium body, passive cooling heatsink. Beam angle: 38°, color temperature: 4000K, total system power: 35W, total fixture output: 4017 lm, LOR: 100%, colour rendering: Ra: 80 typical, LED Chromaticity: 3 step MacAdam ellipse, IR/UV free light source without heat radiation, operating voltage: 220-240V / 50-60Hz, drive current: 900mA, electronic driver, non-dimmable, power factor: 0.93, electrical protection: Class II, Global Track 3 Phase adapter suitable for Global trac 3-circuit tracks, ingress protection rating: IP20, suitable for internal environment only, horizontal rotation: 355°, vertical tilt: 90°, dimensions: Ø113x164x240, weight: 1.368kg.

Atouts techniques

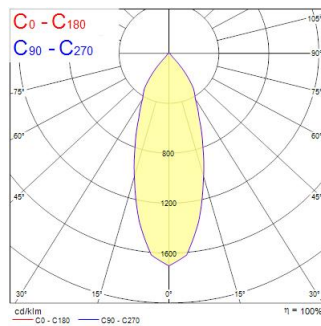
Dimensions (mm)



Photométrie

Distance [m]	Cone diameter [m]	Beam diameter [m]	Illuminance [lx]
0.5	0.34	Ø171	2748
		Ø180	1462
1.0	0.68	Ø342	687
		Ø360	361
1.5	1.03	Ø513	303
		Ø540	229
2.0	1.37	Ø684	179
		Ø720	125
2.5	1.71	Ø855	139
		Ø900	94
3.0	2.05	Ø1026	70
		Ø1080	54

Distance [m] Cone diameter [m] Illuminance [lx]
 — C0 - C180 (Half beam angle: 37.8°)



START Track Spot L HO 4000lm 840 MB WHT

Code article 0004830

SYLVANIA

Données générales

Nom du produit	START Track Spot L HO 4000lm 840 MB WHT
Technologie	LED
Corps	Aluminium
Montage	Installation sur rail
Type de luminaire (ouvert/fermé)	Fermé
Application générale	Commerce
Plage de température de fonctionnement (°C)	1°C...+25°C
Température ambiante (°C)	25
Classe ETIM	EC001744
Garantie	5 ans

Données optiques

Flux lumineux luminaire (lm)	4017
Efficacité lm/W	115
LOR (%)	100
Température de couleur (K)	4000
Couleur de lumière	Blanc neutre
IRC (Ra)	80
Colour Variation Initial (SDCM)	SDCM3
Beam Angle (°)	38
Groupe de risque photobiologique	RG1

Caractéristiques électriques

Puissance (W)	35
Actuel (A)	0.15
Tension d'alimentation primaire min	220
Tension d'alimentation primaire max	240
Facteur de puissance lampe	0.93
Taux d'harmonique (à 230V, 50Hz, à 100% max du taux de gradation)	15.1
Classe de protection électrique	Classe 2
Appareillage obligatoire	Oui
Type d'appareillage	Ballast électronique
Montage de l'appareillage	Intégral
Dimmable	Non
Technologie de gradation	N/A
Courant de commande driver (mA)	900
Courant d'appel (A)	10
Durée Courant d'appel (µs)	100
Classe d'efficacité énergétique (A->G) de la source lumineuse contenue	D
Fréquence nominale (Hz)	50/60Hz
Plage de scintillement LED (%)	Très bas (5% ou moins)
Max. luminaires par disjoncteur 10 A C	35
Max. luminaires par disjoncteur 13 A C	50
Max. Luminaires par disjoncteur 16A C	65
Max. luminaires par disjoncteur 20 A C	75
Max. luminaires par disjoncteur 10 A B	28
Max. luminaires par disjoncteur 13 A B	40
Max. luminaires par disjoncteur 16 A B	52
Max. luminaires par disjoncteur 20 A B	60

START Track Spot L HO 4000lm 840 MB WHT

Code article 0004830

SYLVANIA

Durée de vie

Durée de vie nominale moyenne - L70 B50	100000
Durée de vie nominale moyenne - L70 B20	100000
Durée de vie nominale moyenne - L70 B10	100000
Durée de vie nominale moyenne - L80 B50	100000
Durée de vie nominale moyenne - L80 B20	100000
Durée de vie nominale moyenne - L80 B10	79500
Durée de vie nominale moyenne - L90 B50	69500
Durée de vie nominale moyenne - L90 B20	54500
Durée de vie nominale moyenne - L90 B10	47500

Données physiques

Finition corps	RAL 9016 - Blanc signalisation
Indice de protection IP	IP20
Indice de protection IK	IK02
Finition diffuseur	Transparent
Matériau diffuseur	Polycarbonate
Finition réflecteur	Haute-brillance
Largeur (mm)	164
Hauteur (mm)	240
Diamètre nominal produit (mm)	113
Poids (kg)	1.368

Emballage

Code EAN	5410288048307
Longueur simple de l'emballage (cm)	25.0
Largeur simple de l'emballage (cm)	19.5
Hauteur emballage unitaire (cm)	20.0
DUN14 (inner)	05410288048307
Unités par emballage extérieur	1
Packaging outer length / height (cm)	25.0
Packaging outer width (cm)	19.5
Profondeur boîte extérieure (cm)	20.0

Sécurité

Test au fil incandescent (°)	850
Condition de fonctionnement optimal (° C)	1-25
Utilisation pour applications sèches uniquement	Oui