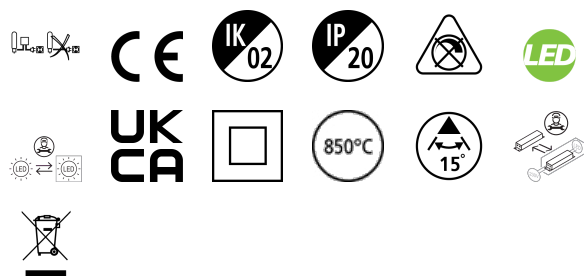


START Track Spot GM 3300lm 930 NB Noir

Code article 0004889

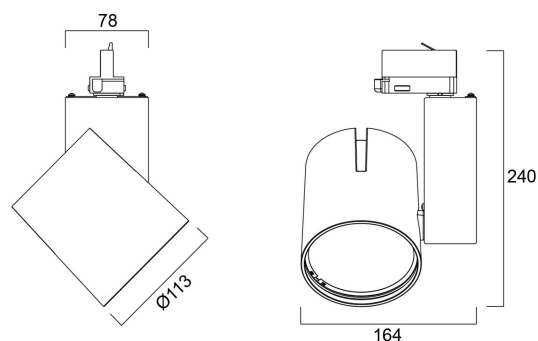
SYLVANIA



START Track Spot GM 3300lm 930 NB Noir - réflecteur en aluminium. Aucune émission de chaleur ni rayonnement IR ou UV. Angle d'ouverture 15°. Température de couleur (CCT) 3000K, IRC>90, consistance des couleurs SDCM<3. Flux lumineux sortant 3287 lm. Puissance consommée 35W. Efficacité lumineuse 94 lm/W. Facteur de puissance 0.93. Durée de vie (L80) : 50.000h Adaptateur Global Track triphasé adapté au rail Global Track 3 allumages. IP20, IK02. Rotation horizontale: 355 °, inclinaison verticale : 90 °. Classe II. 650°C. Dimensions (LxlxH) : 240x164x113mm. Poids: 1.368 kg. Garantie 5 ans. Fabriqué en Angleterre.

Atouts techniques

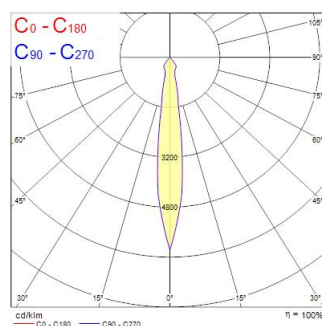
Dimensions (mm)



Photométrie

Distance [m]	Cone diameter [m]	Beam diameter [m]	Illuminance [lx]
0.5	0.13	0.13	81212 40606
1.0	0.25	0.25	20303 10151
1.5	0.38	0.38	8624 4312
2.0	0.51	0.51	5076 2538
2.5	0.63	0.63	3248 1624
3.0	0.76	0.76	2286 1143

Distance [m] Cone diameter [m] Illuminance [lx]
 — C0 - C180 (Half beam angle: 14.4°)



START Track Spot GM 3300lm 930 NB Noir

Code article 0004889

SYLVANIA

Données générales

Nom du produit	START Track Spot GM 3300lm 930 NB Noir
Technologie	LED
Culot	N/A
Corps	Aluminium
Montage	Installation sur rail
Type de luminaire (ouvert/fermé)	Fermé
Application générale	Commerce
Plage de température de fonctionnement (°C)	1°C...+25°C
Température ambiante (°C)	25
Classe ETIM	EC001744
Numéro virtuel SE	7401830
Garantie	5 ans

Données optiques

Flux lumineux luminaire (lm)	3287
Efficacité lm/W	94
LOR (%)	100
Température de couleur (K)	3000
Couleur de lumière	Blanc chaud
IRC (Ra)	90
Colour Variation Initial (SDCM)	SDCM3
Beam Angle (°)	15
Groupe de risque photobiologique	RG1

Caractéristiques électriques

Puissance (W)	35
Actuel (A)	0.15
Tension d'alimentation primaire min	230
Tension d'alimentation primaire max	240
Facteur de puissance lampe	0.93
Taux d'harmonique (à 230V, 50Hz, à 100% max du taux de gradation)	15.1
Classe de protection électrique	Classe 2
Appareillage obligatoire	Oui
Type d'appareillage	Ballast électronique
Montage de l'appareillage	Intégral
Dimmable	Non
Technologie de gradation	N/A
Courant de commande driver (mA)	900
Courant d'appel (A)	10
Durée Courant d'appel (µs)	100
Classe d'efficacité énergétique (A->G) de la source lumineuse contenue	E
Fréquence nominale (Hz)	50/60Hz
Plage de scintillement LED (%)	Très bas (5% ou moins)
Max. luminaires par disjoncteur 10 A C	35
Max. luminaires par disjoncteur 13 A C	50
Max. Luminaires par disjoncteur 16A C	65
Max. luminaires par disjoncteur 20 A C	75
Max. luminaires par disjoncteur 10 A B	28
Max. luminaires par disjoncteur 13 A B	40
Max. luminaires par disjoncteur 16 A B	52
Max. luminaires par disjoncteur 20 A B	60

START Track Spot GM 3300lm 930 NB Noir

Code article 0004889

SYLVANIA

Durée de vie

Durée de vie nominale moyenne - L70 B50	100000
Durée de vie nominale moyenne - L70 B20	100000
Durée de vie nominale moyenne - L70 B10	100000
Durée de vie nominale moyenne - L80 B50	100000
Durée de vie nominale moyenne - L80 B20	100000
Durée de vie nominale moyenne - L80 B10	79500
Durée de vie nominale moyenne - L90 B50	69500
Durée de vie nominale moyenne - L90 B20	54500
Durée de vie nominale moyenne - L90 B10	47500

Données physiques

Finition corps	RAL 9005 - Noir foncé
Indice de protection IP	IP20
Indice de protection IK	IK02
Finition diffuseur	Transparent
Matériau diffuseur	Polycarbonate
Finition réflecteur	Haute-brillance
Largeur (mm)	164
Hauteur (mm)	240
Diamètre nominal produit (mm)	113
Poids (kg)	1.368

Emballage

Code EAN	5410288048895
Longueur simple de l'emballage (cm)	25.0
Largeur simple de l'emballage (cm)	19.5
Hauteur emballage unitaire (cm)	20.0
DUN14 (inner)	05410288048895
Unités par emballage extérieur	1
Packaging outer length / height (cm)	25.0
Packaging outer width (cm)	19.5
Profondeur boîte extérieure (cm)	20.0

Sécurité

Test au fil incandescent (°)	850
Condition de fonctionnement optimal (° C)	1-25
Utilisation pour applications sèches uniquement	Oui