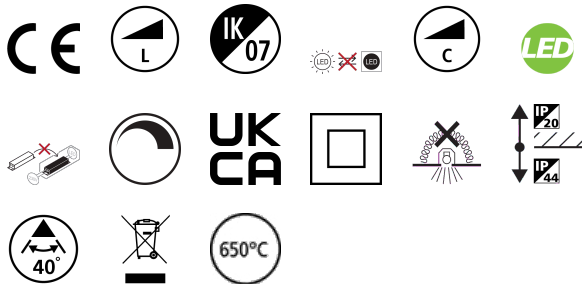


START SPOT ALUMINIUM 740LM 830 IP44 WHT

Code article 0005170

SYLVANIA

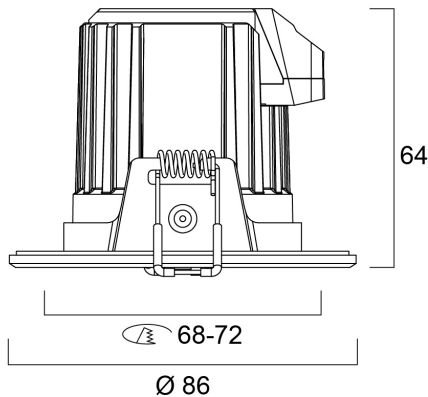
STARTTM



Integrated LED recessed spotlight, vertical tilt 30°, white bezel colour, white replaceable reflector, 740lm (white reflector), 660lm (black reflector), 9.0W, dimmable trailing/leading edge, 3000K, 40° degree beam angle, polycarbonate and aluminium body, low profile 62mm recessed depth, IP44 from the front, IK07, loop-in/loop-out terminals for fast wiring, weight 0,165Kg, 85mm bezel diameter, 68-72mm cutout, clear lens. Additional black reflector included in the packaging.

Atouts techniques

Dimensions (mm)

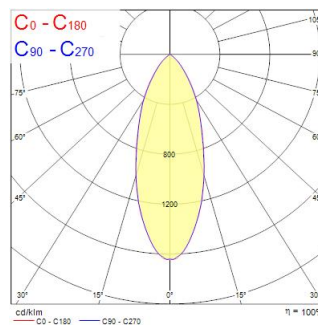


Photométrie

Distance [m]	Cone diameter [m]	E10°	E15°	E30°	E45°	E60°	E75°	E90°
0.5	0.35 0.36	4431	1900	1580	1040	740	540	443
1.0	0.70 0.71	1100	480	390	260	180	130	110
1.5	1.05 1.07	489	205	165	110	75	55	45
2.0	1.41 1.42	275	115	90	60	40	30	25
2.5	1.76 1.78	176	74	57	38	25	18	15
3.0	2.11 2.14	132	57	44	29	19	14	11

Distance [m] Cone diameter [m] Illuminance [lx]

— C0 - C180 (Half beam angle: 29.2°) — C90 - C270 (Half beam angle: 38.9°)



START SPOT ALUMINIUM 740LM 830 IP44 WHT

Code article 0005170

SYLVANIA

Données générales

Nom du produit	START SPOT ALUMINIUM 740LM 830 IP44 WHT
Technologie	LED
Culot	N/A
Corps	Aluminium
Montage	Installation encastrée au plafond
Capteur de présence intégré	NONE
Application générale	Résidentiel & Consommateur
Plage de température de fonctionnement (°C)	-10°C...+35°C
Température ambiante (°C)	25
Virtual assistant compatibility	N/A
Classe ETIM	EC001744
Garantie	3 ans

Données optiques

Flux lumineux lumineux (lm)	740
Efficacité lm/W	82
Température de couleur (K)	3000
Code couleur	830
Couleur de lumière	Blanc chaud
IRC (Ra)	80
Colour Variation Initial (SDCM)	SDCM5
Beam Angle (°)	40
Type de distribution lumineuse	Symétrique
Groupe de risque photobiologique	RG1

Caractéristiques électriques

Puissance (W)	9
Tension d'alimentation primaire min	220
Tension d'alimentation primaire max	240
Facteur de puissance lampe	0.9
Taux d'harmonique (à 230V, 50Hz, à 100% max du taux de gradation)	40
Classe de protection électrique	Classe 2
Type d'appareillage	Driver LED courant constant
Dimmable	Oui
Technologie de gradation	Phase bord d'attaque/bord de fuite
Niveau de variation minimale (%)	10
Courant de commande driver (mA)	165
Courant d'appel (A)	10
Durée Courant d'appel (µs)	150
Classe d'efficacité énergétique (A->G) de la source lumineuse contenue	F
Fréquence nominale (Hz)	50/60Hz
Plage de scintillement LED (%)	Bas (6% - 20%)
Max. luminaires par disjoncteur 10 A C	50
Max. luminaires par disjoncteur 13 A C	65
Max. Luminaires par disjoncteur 16A C	80
Max. luminaires par disjoncteur 20 A C	100
Max. luminaires par disjoncteur 16 A B	30

Durée de vie

Durée de vie nominale moyenne - L70 B50 | 47000

START SPOT ALUMINIUM 740LM 830 IP44 WHT

Code article 0005170

SYLVANIA

Données physiques

Finition corps	RAL 9016 - Blanc signalisation
Indice de protection IP	IP44/20
Indice de protection IK	IK07
Finition diffuseur	Autre
Matériau diffuseur	Sans
Finition réflecteur	Mat
Hauteur (mm)	64
Diamètre nominal produit (mm)	86
Poids (kg)	0.14
Hauteur d'installation libre (mm)	100

Emballage

Code EAN	5410288051703
Longueur simple de l'emballage (cm)	10.0
Largeur simple de l'emballage (cm)	10.0
Hauteur emballage unitaire (cm)	8.5
DUN14 (inner)	15410288051700
Unités par emballage intérieur	6
Hauteur intérieur emballage (cm)	28.5
Packaging inner width (cm)	9.0
Packaging inner depth (cm)	19.0
DUN14 (outer)	25410288051707
Unités par emballage extérieur	36
Packaging outer length / height (cm)	43.6
Packaging outer width (cm)	35.6
Profondeur boîte extérieure (cm)	29.3

Sécurité

Test au fil incandescent (°)	650
Condition de fonctionnement optimal (° C)	-10-35