

START SPOT ALUMINIUM 720LM 827 IP44 BLK

Code article 0005180

SYLVANIA

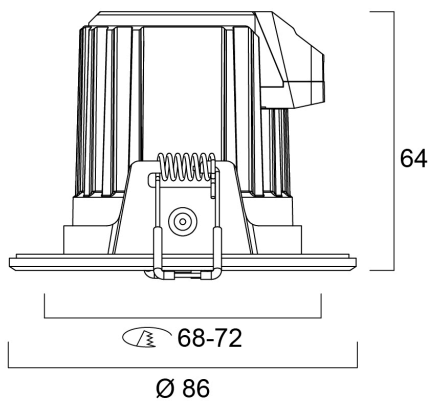
STARTTM



Integrated LED recessed spotlight, vertical tilt 30°, black bezel finish with black reflector, white replaceable reflector included in the packaging, 720lm (black reflector), 9W, dimmable trailing/leading edge, 3000K, 40° degree beam angle, polycarbonate and aluminium body, low profile 62mm recessed depth, IP44 from the front, IK07, loop-in/loop-out terminals for fast wiring, weight 0,165Kg, 85mm bezel diameter, 68-72mm cutout, clear lens.

Atouts techniques

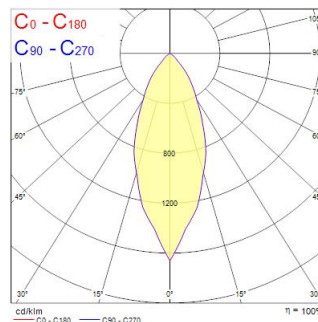
Dimensions (mm)



Photométrie

Distance [m]	Cone diameter [m]	Beam diameter [m]	Illuminance [lx]
0,5	0,37	0,37	4765
		0,37	1984
1,0	0,74	0,74	1196
		0,74	496
1,5	1,10	1,10	532
		1,10	333
2,0	1,47	1,47	299
		1,47	154
2,5	1,84	1,84	191
		1,84	95
3,0	2,21	2,21	133
		2,21	66

Distance [m] Cone diameter [m] Illuminance [lx]
C0 - C180 (Half beam angle: 40.4°)



START SPOT ALUMINIUM 720LM 827 IP44 BLK

Code article 0005180

SYLVANIA

Données générales

Nom du produit	START SPOT ALUMINIUM 720LM 827 IP44 BLK
Technologie	LED
Culot	N/A
Corps	Aluminium
Montage	Installation encastrée au plafond
Capteur de présence intégré	NONE
Application générale	CHR (Café-Hôtel- Restaurant)
Plage de température de fonctionnement (°C)	-10°C...+35°C
Température ambiante (°C)	25
Virtual assistant compatibility	N/A
Classe ETIM	EC001744
Numéro virtuel FI	4278420
Garantie	3 ans

Données optiques

Flux lumineux lumineux (lm)	720
Efficacité lm/W	80
Température de couleur (K)	2700
Couleur de lumière	Bougie
IRC (Ra)	80
Colour Variation Initial (SDCM)	SDCM6
Intensité lumineuse (cd)	1400
Beam Angle (°)	40
Type de distribution lumineuse	Symétrique
Contrôle de la luminance	< 25
Groupe de risque photobiologique	RG1

Caractéristiques électriques

Puissance (W)	9
Tension d'alimentation primaire min	220
Tension d'alimentation primaire max	240
Facteur de puissance lampe	0.9
Taux d'harmonique (à 230V, 50Hz, à 100% max du taux de gradation)	40
Classe de protection électrique	Classe 2
Appareillage obligatoire	Non
Type d'appareillage	Driver LED courant constant
Dimmable	Oui
Technologie de gradation	Phase bord d'attaque/bord de fuite
Niveau de variation minimale (%)	10
Min. drive current (mA)	100
Max. drive current (mA)	200
Courant de commande - champ	100mA / 200mA
Courant d'appel (A)	10
Durée Courant d'appel (µs)	150
Classe d'efficacité énergétique (A->G) de la source lumineuse contenue	E
Fréquence nominale (Hz)	50/60Hz
Plage de scintillement LED (%)	Bas (6% - 20%)
Max. luminaires par disjoncteur 10 A C	50
Max. luminaires par disjoncteur 13 A C	65
Max. Luminaires par disjoncteur 16A C	80
Max. luminaires par disjoncteur 20 A C	100
Max. luminaires par disjoncteur 16 A B	30

Durée de vie

Durée de vie nominale moyenne -
L70 B50 | 47000

START SPOT ALUMINIUM 720LM 827 IP44 BLK

Code article 0005180

SYLVANIA

Données physiques

Finition corps	RAL 9005 - Noir foncé
Indice de protection IP	IP44/20
Indice de protection IK	IK07
Finition diffuseur	Autre
Matériau diffuseur	Sans
Finition réflecteur	Mat
Hauteur (mm)	64
Diamètre nominal produit (mm)	86
Poids (kg)	0.14
Hauteur d'installation libre (mm)	100

Emballage

Code EAN	5410288051802
Longueur simple de l'emballage (cm)	10.0
Largeur simple de l'emballage (cm)	10.0
Hauteur emballage unitaire (cm)	8.5
DUN14 (inner)	15410288051809
Unités par emballage intérieur	6
Hauteur intérieur emballage (cm)	28.5
Packaging inner width (cm)	9.0
Packaging inner depth (cm)	19.0
DUN14 (outer)	25410288051806
Unités par emballage extérieur	36
Packaging outer length / height (cm)	43.6
Packaging outer width (cm)	35.6
Profondeur boîte extérieure (cm)	29.3

Sécurité

Test au fil incandescent (°)	650
Condition de fonctionnement optimal (° C)	-10-35