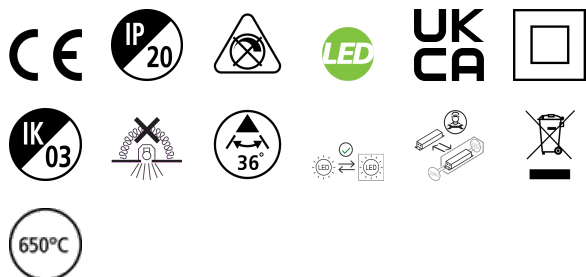


SylSpot Kit 345lm 840 Incl IP20 Chrome x3

Code article 0005735

SYLVANIA

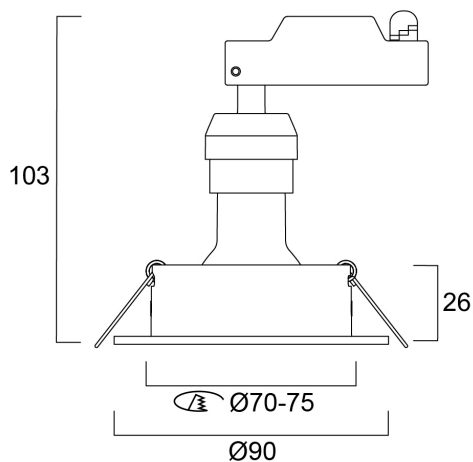
YourHome™



SylSpot Kit 345lm 840 Incl IP20 Chrome x3. Gamme de spots encastrés compacts et ajustables équipés d'une lampe RefLED GU10 haute performance. Montage de la lampe par l'avant, fixation quart de tour. Connecteur repiquable LiLo. 345lm, disponible en 3000K ou 4000K, IRC80. IP20. Finition blanche, noire ou chromée. Durée de vie 15 000 heures. Garantie 3 ans.

Atouts techniques

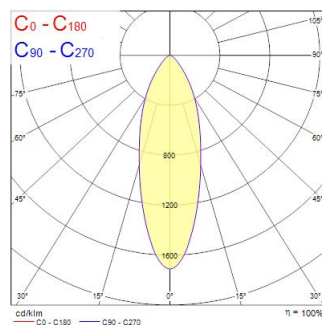
Dimensions (mm)



Photométrie

Distance [m]	Cone diameter [m]	Beam diameter [m]	Illuminance [lx]
0.5	0.30	Ø17	234
1.0	0.60	Ø34	59
1.5	0.90	Ø51	26
2.0	1.20	Ø68	15
2.5	1.50	Ø85	10
3.0	1.80	Ø102	7

Distance [m] Cone diameter [m] Illuminance [lx]
C0 - C180 (Half beam angle: 33.4°)



SylSpot Kit 345lm 840 Incl IP20 Chrome x3

Code article 0005735

SYLVANIA

Données générales

Nom du produit	SylSpot Kit 345lm 840 Incl IP20 Chrome x3
Technologie	LED
Culot	N/A
Corps	Polycarbonate
Montage	Installation encastrée au plafond
Capteur de présence intégré	NONE
Environnement	Intérieur
Application générale	Résidentiel & Consommateur
Plage de température de fonctionnement (°C)	-10°C...+40°C
Virtual assistant compatibility	N/A
Classe ETIM	EC001744
Garantie	3 ans

Données optiques

Flux lumineux luminaire (lm)	345
Efficacité lm/W	77
Température de couleur (K)	4000
Code couleur	840
Couleur de lumière	Blanc neutre
IRC (Ra)	80
Colour Variation Initial (SDCM)	SDCM6
Beam Angle (°)	36
Type de distribution lumineuse	Symétrique
Groupe de risque photobiologique	RG1

Caractéristiques électriques

Puissance (W)	4.5
Tension d'alimentation primaire min	220
Tension d'alimentation primaire max	240
Facteur de puissance lampe	0.9
Taux d'harmonique (à 230V, 50Hz, à 100% max du taux de gradation)	155
Classe de protection électrique	Classe 2
Type d'appareillage	Driver LED courant constant
Dimmable	Non
Technologie de gradation	N/A
Courant d'appel (A)	10
Durée Courant d'appel (µs)	150
Classe d'efficacité énergétique (A->G) de la source lumineuse contenue	G
Fréquence nominale (Hz)	50/60Hz
Max. luminaires par disjoncteur 10 A C	100
Max. luminaires par disjoncteur 13 A C	130
Max. Luminaires par disjoncteur 16A C	160
Max. luminaires par disjoncteur 20 A C	200
Max. luminaires par disjoncteur 16 A B	160
Section transversale du conducteur connectable min	0.75
Section transversale du conducteur connectable max	1

Durée de vie

Durée de vie nominale moyenne - L70 B50 | 15000

SylSpot Kit 345lm 840 Incl IP20 Chrome x3

Code article 0005735

SYLVANIA

Données physiques

Finition corps	Chrome
Indice de protection IP	IP20
Indice de protection IK	IK03
Finition diffuseur	Autre
Matériau diffuseur	Sans
Finition réflecteur	Not Applicable
Hauteur (mm)	85
Diamètre nominal produit (mm)	90
Poids (kg)	0.27

Emballage

Code EAN	5410288057354
Longueur simple de l'emballage (cm)	9.0
Largeur simple de l'emballage (cm)	7.5
Hauteur emballage unitaire (cm)	30.0
DUN14 (inner)	15410288057351
Unités par emballage extérieur	16
Packaging outer length / height (cm)	38.0
Packaging outer width (cm)	30.0
Profondeur boîte extérieure (cm)	37.5

Sécurité

Test au fil incandescent (°)	650
Condition de fonctionnement optimal (° C)	-10-40