

AR111 SU ECOP 35W 20° G53 SV1

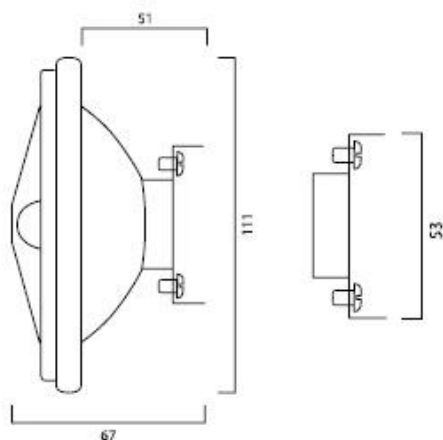
Code article 0021876

SYLVANIA



Atouts techniques

Dimensions (mm)



Dimensions (mm)

Photométrie

AR111 SU ECOP 35W 20° G53 SV1

Code article 0021876

SYLVANIA

Données générales

Nom du produit	AR111 SU ECOP 35W 20° G53 SV1
Technologie	Halogène
Watts (nominal) (W)	35
Forme de la lampe	Réflecteur
Culot	G53
Type de luminaire (ouvert/fermé)	Ouvert
Application générale	CHR (Café-Hôtel-Restaurant), Musées & Galeries, Commerce, Résidentiel & Consommateur
Numéro virtuel FI	4740112
Numéro virtuel SE	8355545
E-number Norway	3726131

Données optiques

Flux lumineux (nominal) (lm)	420
Température de couleur (K)	3000
Couleur de lumière	Blanc chaud
Code couleur	War
IRC (Ra)	100
Chromaticité réglable	Non
Intensité lumineuse (cd)	4200
Beam Angle (°)	20
Maintien du flux à la fin de la durée de vie nominale (lm)	80

Caractéristiques électriques

Power consumption (W)	35
Wattage (W)	35
Puissance équivalente	53
Temps de préchauffage jusqu'à 60 % de la pleine lumière (max) (s)	Instant Full Light
Facteur de puissance lampe	1
Appareillage obligatoire	Oui
Nombre d'allumages avant défaillance prématurée	>16000
Technologie de graduation	Mains: leading / trailing edge
KWh par 1000 hrs de fonctionnement	38

Durée de vie

Durée de vie moyenne (nominal) (hr)	4000
Durée de vie moyenne (nominale) (h)	4000

Données physiques

Diamètre max. de la lampe (mm) - D	111
Poids (kg)	0.054

Emballage

Code EAN	5410288218762
Longueur simple de l'emballage (cm)	11.2
Largeur simple de l'emballage (cm)	5.9
Hauteur emballage unitaire (cm)	11.2
DUN14 (inner)	15410288218769
Unités par emballage extérieur	6
Packaging outer length / height (cm)	36.5
Packaging outer width (cm)	11.6
Profondeur boîte extérieure (cm)	11.6

Sécurité

Consignes de nettoyage en cas de bris	N/A
Recommandation pour l'élimination en fin de vie	Non applicable
Lampe à objectif spécial	No
Convient à l'éclairage résidentiel	Yes
Convient à l'éclairage d'accentuation	Oui