

RefLED MR16 V5 345lm 827 36° SL

Code article 0026611

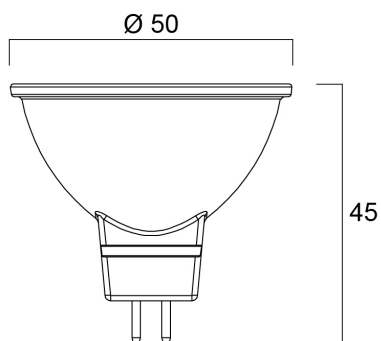
SYLVANIA



- Compact, energy efficient and exceptional value for money product.
- Same shape and size as halogen MR16 lamp
- Compact Cluster SMD technology enabling high efficiency with halogen look
- Reduced visible heat sink from the front
- Available in 36 degree
- High lumen efficacy
- 12V AC/DC
- 15,000 hours average rated life
- 3 years warranty

Atouts techniques

Dimensions (mm)



Photométrie

RefLED MR16 V5 345lm 827 36° SL

Code article 0026611

SYLVANIA

Données générales

Nom du produit	RefLED MR16 V5 345lm 827 36° SL
Technologie	LED
Watts (nominal) (W)	4.50
Culot	GU5.3
Type de luminaire (ouvert/fermé)	Ouvert
Application générale	CHR (Café-Hôtel-Restaurant), Education, Résidentiel & Consommateur
Température ambiante (°C)	25
Classe ETIM	EC001959
Numéro virtuel FI	4740454
Garantie	3 ans

Données optiques

Flux lumineux utile	345
Température de couleur (K)	2700
Couleur de lumière	Blanc chaud
IRC (Ra)	80
Colour Variation Initial (SDCM)	SDCM6
Déviatoin de la couleur dans le tems	6
Intensité lumineuse (cd)	800
Beam Angle (°)	36
Maintien du flux à la fin de la durée de vie nominale (lm)	70

Caractéristiques électriques

Power consumption (W)	4.5
Wattage (W)	4.50
Heure de démarrage (max) (s)	< 0.5
Temps de préchauffage jusqu'à 60 % de la pleine lumière (max) (s)	< 1.0
Facteur de puissance lampe	0.5
Nombre d'allumages avant défaillance prématurée	>50000
Courant d'appel (A)	2.70
Max. luminaires par disjoncteur 10 A C	8
Max. Luminaires par disjoncteur 16A C	12
Max. luminaires par disjoncteur 20 A C	16

Durée de vie

Durée de vie moyenne (nominal) (hr)	15000
Durée de vie moyenne (nominale) (h)	15000

Données physiques

Longueur (mm)	45
Diamètre nominal produit (mm)	50
Poids (kg)	0.026

RefLED MR16 V5 345lm 827 36° SL

Code article 0026611

SYLVANIA

Emballage

Code EAN	5410288266114
Longueur simple de l'emballage (cm)	5.5
Largeur simple de l'emballage (cm)	5.2
Hauteur emballage unitaire (cm)	5.2
DUN14 (inner)	15410288266111
Unités par emballage intérieur	6
Hauteur intérieur emballage (cm)	16.7
Packaging inner width (cm)	11.5
Packaging inner depth (cm)	6.5
DUN14 (outer)	25410288266118
Unités par emballage extérieur	60
Packaging outer length / height (cm)	59.0
Packaging outer width (cm)	18.2
Profondeur boîte extérieure (cm)	15.5

Sécurité

Consignes de nettoyage en cas de bris	N/A
Lampe à objectif spécial	No
Utilisation pour applications sèches uniquement	Oui
Convient à l'éclairage résidentiel	Yes
Safety message	Ne convient pas aux luminaires fermés