

RefLED MR16 4,5W 345lm 830 36°

Code article 0026612

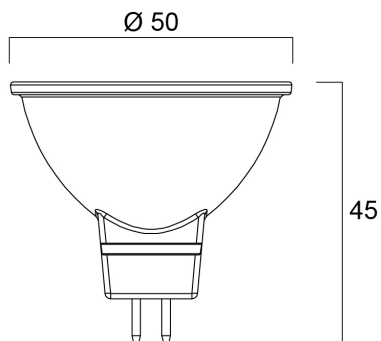
SYLVANIA



- Compact, energy efficient and exceptional value for money product.
- Same shape and size as halogen MR16 lamp
- Compact Cluster SMD technology enabling high efficiency with halogen look
- Reduced visible heat sink from the front
- Available in 36 degree
- High lumen efficacy
- 12V AC/DC
- 15,000 hours average rated life
- 3 years warranty

Atouts techniques

Dimensions (mm)



Photométrie

RefLED MR16 4,5W 345lm 830 36°

Code article 0026612

SYLVANIA

Données générales

Nom du produit	RefLED MR16 4,5W 345lm 830 36°
Technologie	LED
Watts (nominal) (W)	4.50
Culot	GU5.3
Type de luminaire (ouvert/fermé)	Ouvert
Application générale	Education, CHR (Café- Hôtel-Restaurant), Résidentiel & Consommateur
Température ambiante (°C)	25
Classe ETIM	EC001959
Numéro virtuel FI	4740455
Numéro virtuel SE	8292471
Garantie	3 ans

Données optiques

Flux lumineux utile	345
Température de couleur (K)	3000
Couleur de lumière	Blanc chaud
IRC (Ra)	80
Déviations de la couleur dans le temps	6
Colour Variation Initial (SDCM)	SDCM6
Intensité lumineuse (cd)	800
Beam Angle (°)	36
Maintien du flux à la fin de la durée de vie nominale (lm)	70

Caractéristiques électriques

Power consumption (W)	4.5
Wattage (W)	4.50
Heure de démarrage (max) (s)	< 0.5
Temps de préchauffage jusqu'à 60 % de la pleine lumière (max) (s)	< 1.0
Facteur de puissance lampe	0.5
Nombre d'allumages avant défaillance prématurée	>50000
Courant d'appel (A)	2.70
Max. luminaires par disjoncteur 10 A C	8
Max. Luminaires par disjoncteur 16A C	12
Max. luminaires par disjoncteur 20 A C	16

Durée de vie

Durée de vie moyenne (nominal) (hr)	15000
Durée de vie moyenne (nominale) (h)	15000

Données physiques

Longueur (mm)	45
Diamètre nominal produit (mm)	50
Poids (kg)	0.027

RefLED MR16 4,5W 345lm 830 36°

Code article 0026612

SYLVANIA

Emballage

Code EAN	5410288266121
Longueur simple de l'emballage (cm)	5.5
Largeur simple de l'emballage (cm)	5.2
Hauteur emballage unitaire (cm)	5.2
DUN14 (inner)	15410288266128
Unités par emballage intérieur	6
Hauteur intérieur emballage (cm)	16.7
Packaging inner width (cm)	11.5
Packaging inner depth (cm)	6.5
DUN14 (outer)	25410288266125
Unités par emballage extérieur	60
Packaging outer length / height (cm)	59.0
Packaging outer width (cm)	18.2
Profondeur boîte extérieure (cm)	15.5

Sécurité

Consignes de nettoyage en cas de bris	N/A
Lampe à objectif spécial	No
Utilisation pour applications sèches uniquement	Oui
Convient à l'éclairage résidentiel	Yes
Safety message	Ne convient pas aux luminaires fermés