

# ToLEDo Retro G120 8W 1055lm 827 E27

Code article 0027147

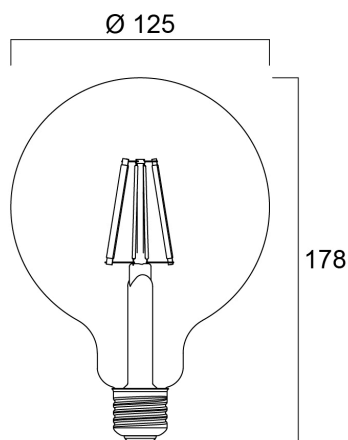
**SYLVANIA**



- Perfect for decorative and general lighting applications and creates a warm ambiance similar to traditional lamps
- Same look, size and functionality as incandescent lamps
- Omni-directional light distribution
- A++ energy rating
- Suitable replacement for incandescent and halogen lamps
- Gives same sparkling light effect as incandescent lamp
- Dimensionally identical to incandescent lamps - fits all fixtures
- Environment friendly - no mercury and lower CO2 emissions

## Atouts techniques

### Dimensions (mm)



### Photométrie

# ToLEDo Retro G120 8W 1055lm 827 E27

Code article 0027147

**SYLVANIA**

## Données générales

Nom du produit	ToLEDo Retro G120 8W 1055lm 827 E27
Technologie	LED
Watts (nominal) (W)	8
Culot	E27
Type de luminaire (ouvert/fermé)	Ouvert
Application générale	CHR (Café-Hôtel-Restaurant), Résidentiel & Consommateur
Température ambiante (°C)	25
Classe ETIM	EC001959
Numéro virtuel FI	4740492
Garantie	3 ans

## Données optiques

Flux lumineux utile	1055
Flux lumineux utile (nominal) (lm)	1055
Température de couleur (K)	2700
Couleur de lumière	Blanc chaud
IRC (Ra)	80
Beam Angle (°)	300
Maintien du flux à la fin de la durée de vie nominale (lm)	70

## Caractéristiques électriques

Power consumption (W)	8
Wattage (W)	8
Heure de démarrage (max) (s)	0.5
Temps de préchauffage jusqu'à 60 % de la pleine lumière (max) (s)	1
Facteur de puissance lampe	0.5
Nombre d'allumages avant défaillance prématurée	>50000
Courant d'appel (A)	2.3
Fréquence nominale (Hz)	50/60Hz
Max. luminaires par disjoncteur 10 A C	43
Max. Luminaires par disjoncteur 16A C	70
Max. luminaires par disjoncteur 20 A C	87

## Durée de vie

Durée de vie moyenne (nominal) (hr)	15000
Durée de vie moyenne (nominale) (h)	15000

## Données physiques

Longueur (mm)	178
Diamètre nominal produit (mm)	124
Poids (kg)	0.24

## Emballage

Code EAN	5410288271477
Longueur simple de l'emballage (cm)	18.4
Largeur simple de l'emballage (cm)	13.1
Hauteur emballage unitaire (cm)	13.1
DUN14 (inner)	15410288271474
Unités par emballage intérieur	6
Hauteur intérieur emballage (cm)	20.8
Packaging inner width (cm)	27.6
Packaging inner depth (cm)	41.0
Unités par emballage extérieur	60
Packaging outer length / height (cm)	107.2
Packaging outer width (cm)	42.3
Profondeur boîte extérieure (cm)	56.3

## Sécurité

Consignes de nettoyage en cas de bris	N/A
Lampe à objectif spécial	No
Utilisation pour applications sèches uniquement	Oui
Convient à l'éclairage résidentiel	Yes
Safety message	Ne convient pas aux luminaires fermés