

# ToLEDo Retro G120 11W 1521lm 827 E27

Code article 0027149

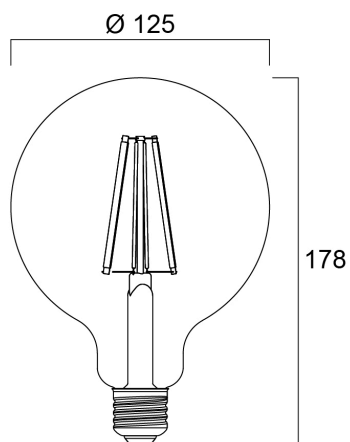
**SYLVANIA**



- Perfect for decorative and general lighting applications and creates a warm ambiance similar to traditional lamps
- Same look, size and functionality as incandescent lamps
- Omni-directional light distribution
- A++ energy rating
- Suitable replacement for incandescent and halogen lamps
- Gives same sparkling light effect as incandescent lamp
- Dimensionally identical to incandescent lamps - fits all fixtures
- Environment friendly - no mercury and lower CO2 emissions

## Atouts techniques

### Dimensions (mm)



### Photométrie

# ToLEDo Retro G120 11W 1521lm 827 E27

Code article 0027149

**SYLVANIA**

## Données générales

|                                  |  |
|----------------------------------|--|
| Nom du produit                   | ToLEDo Retro G120<br>11W 1521lm 827 E27                        |
| Technologie                      | LED  |
| Watts (nominal) (W)              | 11   |
| Culot                            | E27  |
| Type de luminaire (ouvert/fermé) | Ouvert   |
| Application générale             | CHR (Café-Hôtel-<br>Restaurant), Résidentiel<br>& Consommateur |
| Température ambiante (°C)        | 25   |
| Classe ETIM                      | EC001959   |
| Numéro virtuel FI                | 4740643  |
| Garantie                         | 3 ans  |

## Données optiques

|  |             |
|--|-------------|
| Flux lumineux utile  | 1521        |
| Flux lumineux utile (nominal) (lm)                         | 1521        |
| Température de couleur (K)                                 | 2700        |
| Couleur de lumière   | Blanc chaud |
| IRC (Ra)   | 80          |
| Beam Angle (°)   | 300         |
| Maintien du flux à la fin de la durée de vie nominale (lm) | 70          |

## Caractéristiques électriques

|   |         |
|---|---------|
| Power consumption (W)   | 11      |
| Wattage (W)   | 11      |
| Heure de démarrage (max) (s)                                      | 0.5     |
| Temps de préchauffage jusqu'à 60 % de la pleine lumière (max) (s) | 1       |
| Facteur de puissance lampe  | 0.5     |
| Nombre d'allumages avant défaillance prématurée                   | >50000  |
| Courant d'appel (A)   | 1.2     |
| Fréquence nominale (Hz)   | 50/60Hz |
| Max. luminaires par disjoncteur 10 A C                            | 83      |
| Max. Luminaires par disjoncteur 16A C                             | 133     |
| Max. luminaires par disjoncteur 20 A C                            | 167     |

## Durée de vie

|                                     |       |
|-------------------------------------|-------|
| Durée de vie moyenne (nominal) (hr) | 15000 |
| Durée de vie moyenne (nominale) (h) | 15000 |

## Données physiques

|                               |      |
|-------------------------------|------|
| Longueur (mm)                 | 178  |
| Diamètre nominal produit (mm) | 124  |
| Poids (kg)                    | 0.24 |

## Emballage

|                                      |                |
|--------------------------------------|----------------|
| Code EAN                             | 5410288271491  |
| Longueur simple de l'emballage (cm)  | 13.0           |
| Largeur simple de l'emballage (cm)   | 13.0           |
| Hauteur emballage unitaire (cm)      | 19.0           |
| DUN14 (inner)                        | 15410288271498 |
| Unités par emballage extérieur       | 6              |
| Packaging outer length / height (cm) | 80.3           |
| Packaging outer width (cm)           | 13.5           |
| Profondeur boîte extérieure (cm)     | 20.0           |

## Sécurité

|   |                                       |
|---|---------------------------------------|
| Consignes de nettoyage en cas de bris           | N/A                                   |
| Lampe à objectif spécial                        | No                                    |
| Utilisation pour applications sèches uniquement | Oui                                   |
| Convient à l'éclairage résidentiel              | Yes                                   |
| Safety message                                  | Ne convient pas aux luminaires fermés |