

# RefLED ES50 4,2W 345lm 840 36°

Code article 0027434

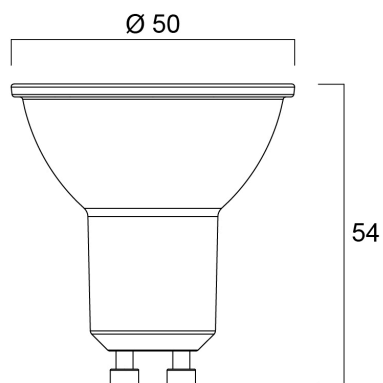
**SYLVANIA**



- Compact, energy efficient and exceptional value for money product.
- Same shape and size as halogen GU10 lamp
- Compact Cluster SMD technology enabling high efficiency with halogen look
- Reduced visible heat sink from the front
- Available in 36 degree
- High lumen efficacy
- 15,000 hours average rated life
- 3 years warranty

## Atouts techniques

### Dimensions (mm)



### Photométrie

# RefLED ES50 4,2W 345lm 840 36°

Code article 0027434

**SYLVANIA**

## Données générales

Nom du produit	RefLED ES50 4,2W 345lm 840 36°
Technologie	LED
Watts (nominal) (W)	4.2
Culot	GU10
Type de luminaire (ouvert/fermé)	Ouvert
Application générale	Bureaux, CHR (Café- Hôtel-Restaurant), Commerce, Education, Résidentiel & Consommateur, Musées & Galeries
Température ambiante (°C)	25
Classe ETIM	EC001959
Numéro virtuel FI	4740463
Numéro virtuel SE	8292496
Garantie	3 ans

## Données optiques

Flux lumineux utile	345
Température de couleur (K)	4000
Couleur de lumière	Blanc froid
IRC (Ra)	80
Colour Variation Initial (SDCM)	SDCM6
Déviations de la couleur dans le temps	6
Intensité lumineuse (cd)	770
Beam Angle (°)	36
Maintien du flux à la fin de la durée de vie nominale (lm)	70

## Caractéristiques électriques

Power consumption (W)	4.2
Wattage (W)	4.2
Heure de démarrage (max) (s)	< 0.5
Temps de préchauffage jusqu'à 60 % de la pleine lumière (max) (s)	< 1.0
Facteur de puissance lampe	0.5
Nombre d'allumages avant défaillance prématurée	>50000
Courant d'appel (A)	3.9
Fréquence nominale (Hz)	50/60Hz
Max. luminaires par disjoncteur 10 A C	14
Max. Luminaires par disjoncteur 16A C	23
Max. luminaires par disjoncteur 20 A C	28

## Durée de vie

Durée de vie moyenne (nominal) (hr)	15000
Durée de vie moyenne (nominale) (h)	15000

## Données physiques

Longueur (mm)	54
Diamètre nominal produit (mm)	50
Poids (kg)	0.031

# RefLED ES50 4,2W 345lm 840 36°

Code article 0027434

**SYLVANIA**

## Emballage

Code EAN	5410288274348
Longueur simple de l'emballage (cm)	6.1
Largeur simple de l'emballage (cm)	5.2
Hauteur emballage unitaire (cm)	5.2
DUN14 (inner)	15410288274345
Unités par emballage intérieur	6
Hauteur intérieur emballage (cm)	16.7
Packaging inner width (cm)	11.6
Packaging inner depth (cm)	7.5
DUN14 (outer)	25410288274342
Unités par emballage extérieur	60
Packaging outer length / height (cm)	59.8
Packaging outer width (cm)	18.7
Profondeur boîte extérieure (cm)	17.1

## Sécurité

Consignes de nettoyage en cas de bris	N/A
Lampe à objectif spécial	No
Utilisation pour applications sèches uniquement	Oui
Convient à l'éclairage résidentiel	Yes
Safety message	Ne convient pas aux luminaires fermés