

# RefLED ES50 4,2W 320lm 830 110°

Code article 0027445

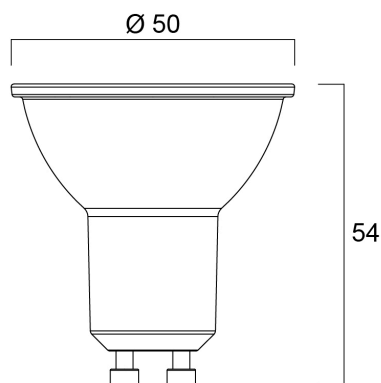
**SYLVANIA**



- Compact, energy efficient and exceptional value for money product.
- Same shape and size as halogen GU10 lamp
- Compact Cluster SMD technology enabling high efficiency with halogen look
- Reduced visible heat sink from the front
- Available in 36 degree
- High lumen efficacy
- 15,000 hours average rated life
- 3 years warranty

## Atouts techniques

### Dimensions (mm)



### Photométrie

# RefLED ES50 4,2W 320lm 830 110°

Code article 0027445

**SYLVANIA**

## Données générales

Nom du produit	RefLED ES50 4,2W 320lm 830 110°
Technologie	LED
Watts (nominal) (W)	4.2
Culot	GU10
Type de luminaire (ouvert/fermé)	Ouvert
Application générale	Bureaux, CHR (Café- Hôtel-Restaurant), Commerce, Education, Résidentiel & Consommateur, Musées & Galeries
Température ambiante (°C)	25
Classe ETIM	EC001959
Numéro virtuel FI	4740465
Garantie	3 ans

## Données optiques

Flux lumineux utile	320
Température de couleur (K)	3000
Couleur de lumière	Blanc chaud
IRC (Ra)	80
Déviations de la couleur dans le temps	6
Colour Variation Initial (SDCM)	SDCM6
Intensité lumineuse (cd)	155
Beam Angle (°)	110
Maintien du flux à la fin de la durée de vie nominale (lm)	70

## Caractéristiques électriques

Power consumption (W)	4.2
Wattage (W)	4.2
Heure de démarrage (max) (s)	< 0.5
Temps de préchauffage jusqu'à 60 % de la pleine lumière (max) (s)	< 1.0
Facteur de puissance lampe	0.5
Nombre d'allumages avant défaillance prématurée	>50000
Courant d'appel (A)	3.9
Fréquence nominale (Hz)	50/60Hz
Max. luminaires par disjoncteur 10 A C	14
Max. Luminaires par disjoncteur 16A C	23
Max. luminaires par disjoncteur 20 A C	28

## Durée de vie

Durée de vie moyenne (nominal) (hr)	15000
Durée de vie moyenne (nominale) (h)	15000

## Données physiques

Longueur (mm)	54
Diamètre nominal produit (mm)	50
Poids (kg)	0.038

# RefLED ES50 4,2W 320lm 830 110°

Code article 0027445

**SYLVANIA**

## Emballage

Code EAN	5410288274454
Longueur simple de l'emballage (cm)	6.1
Largeur simple de l'emballage (cm)	5.2
Hauteur emballage unitaire (cm)	5.2
DUN14 (inner)	15410288274451
Unités par emballage intérieur	6
Hauteur intérieur emballage (cm)	16.7
Packaging inner width (cm)	11.6
Packaging inner depth (cm)	7.5
DUN14 (outer)	25410288274458
Unités par emballage extérieur	60
Packaging outer length / height (cm)	59.8
Packaging outer width (cm)	18.7
Profondeur boîte extérieure (cm)	17.1

## Sécurité

Consignes de nettoyage en cas de bris	N/A
Lampe à objectif spécial	No
Utilisation pour applications sèches uniquement	Oui
Convient à l'éclairage résidentiel	Yes
Safety message	Ne convient pas aux luminaires fermés