

ToLEDo Performer T60 18W 2300lm 840 E27 SL

Code article 0028369

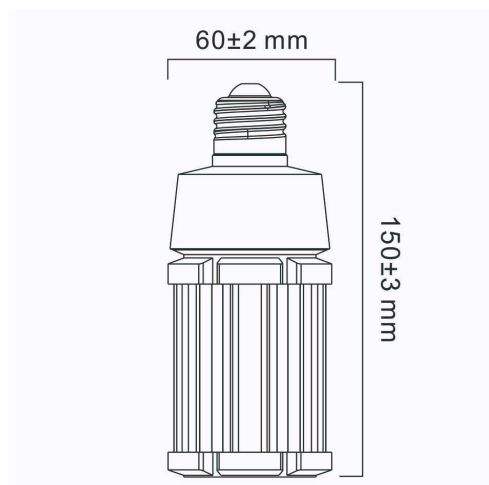
SYLVANIA



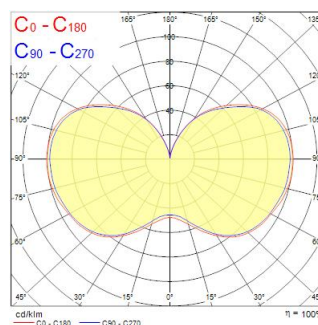
Remplacement direct des lampes à vapeur de mercure haute pression (HPMV) Durée de vie moyenne de 50 000 heures - Économie d'énergie pouvant atteindre 78 % par rapport aux lampes à vapeur de mercure haute pression standard - Solution sans mercure - Coûts d'entretien réduits - Rendement lumineux élevé - Double mode de fonctionnement - Compatible avec les ballasts magnétiques HPMV et également adapté au réseau électrique direct 120-240 V CA - Protection contre les surtensions élevées : 4 kVS - Convient aux luminaires ouverts et fermés - Large distribution lumineuse - Cycles de commutation élevés - 200 000X - Rendu des couleurs élevé - CRI80 - Température de fonctionnement minimale et maximale : -30 °C à 50 °C

Atouts techniques

Dimensions (mm)



Photométrie



ToLEDo Performer T60 18W 2300lm 840 E27 SL

Code article 0028369

SYLVANIA

Données générales

Nom du produit	ToLEDo Performer T60 18W 2300lm 840 E27 SL
Technologie	LED
Watts (nominal) (W)	18
Forme de la lampe	Autre
Culot	E27
Finition de la lampe	Clair
Capteur de présence intégré	NONE
Type de luminaire (ouvert/fermé)	Ouvert
Application générale	Logistique & Industrie
Plage de température de fonctionnement (°C)	-20°C...+50°C
Température ambiante (°C)	25
Virtual assistant compatibility	N/A
Classe ETIM	EC001959
Numéro virtuel FI	4844489
Garantie	5 ans

Données optiques

Flux lumineux utile	2300
Flux lumineux utile (nominal) (lm)	2300
Température de couleur (K)	4000
Couleur de lumière	Blanc froid
IRC (Ra)	80
Colour Variation Initial (SDCM)	SDCM6
Groupe de risque photobiologique	RG1
Maintien du flux à la fin de la durée de vie nominale (lm)	70

Caractéristiques électriques

Power consumption (W)	18
Wattage (W)	18
Heure de démarrage (max) (s)	0.5
Temps de préchauffage jusqu'à 60 % de la pleine lumière (max) (s)	0.5
Actuel (A)	0.08
Tension d'alimentation primaire min	220
Tension d'alimentation primaire max	240
Facteur de puissance lampe	1
Appareillage obligatoire	Non
Type d'appareillage	Non requis
Nombre d'allumages avant défaillance prématurée	>200000
Dimmable	Non
Technologie de graduation	N/A
Courant d'appel (A)	78.8
Durée Courant d'appel (µs)	2
Étiquette énergétique (classe)	E
Fréquence nominale (Hz)	50/60Hz
Max. Luminaires par disjoncteur 16A C	80

Durée de vie

Durée de vie nominale moyenne - L70 B50	50000
Durée de vie moyenne (nominal) (hr)	50000
Durée de vie moyenne (nominale) (h)	50000

Données physiques

Finition corps	Blanc
Indice de protection IP	IP20
Longueur (mm)	150
Diamètre nominal produit (mm)	60
Poids (kg)	0.312

ToLEDo Performer T60 18W 2300lm 840 E27 SL

Code article 0028369

SYLVANIA

Emballage

Code EAN	5410288283692
Longueur simple de l'emballage (cm)	7.3
Largeur simple de l'emballage (cm)	7.3
Hauteur emballage unitaire (cm)	22.5
DUN14 (inner)	15410288283699
Unités par emballage extérieur	6
Packaging outer length / height (cm)	23.6
Packaging outer width (cm)	16.4
Profondeur boîte extérieure (cm)	24.6

Sécurité

Condition de fonctionnement optimal (° C)	-20-50
Consignes de nettoyage en cas de bris	N/A
Lampe à objectif spécial	No
Utilisation pour applications sèches uniquement	Non
Convient à l'éclairage résidentiel	Yes
Safety message	Ne convient pas aux luminaires fermés