

ToLEDo Performer H230 15500lm 840 E40 SL

Code article 0028378

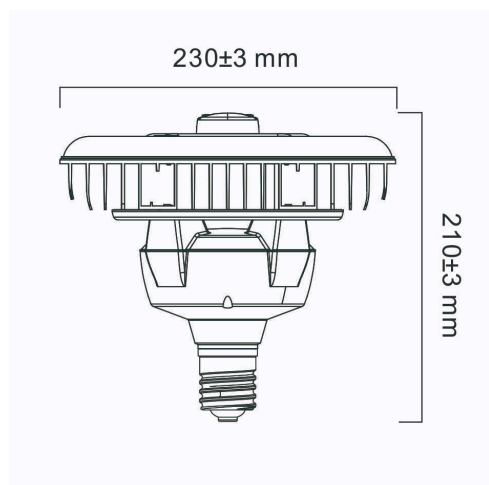
SYLVANIA



Remplacement direct des lampes à vapeur de mercure haute pression (HPMV) Durée de vie moyenne de 50 000 heures - Économie d'énergie pouvant atteindre 78 % par rapport aux lampes à vapeur de mercure haute pression standard - Solution sans mercure - Coûts d'entretien réduits - Rendement lumineux élevé - Double mode de fonctionnement - Compatible avec les ballasts magnétiques HPMV et également adapté au réseau électrique direct 120-240 V CA - Protection contre les surtensions élevées : 4 kVS - Convient aux luminaires ouverts et fermés - Large distribution lumineuse - Cycles de commutation élevés - 200 000X - Rendu des couleurs élevé - CRI80 - Température de fonctionnement minimale et maximale : -30 °C à 50 °C

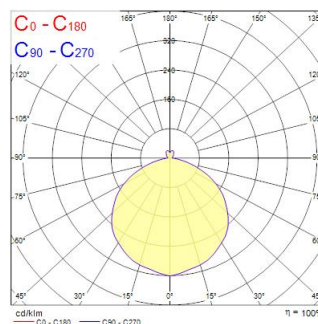
Atouts techniques

Dimensions (mm)



Photométrie

Distance [m]	Cone diameter [m]	Beam angle [°]	Beam diameter [m]	Illuminance [lx]
0.5	1.56	115.4°	1.56	9900
1.0	3.16	115.4°	3.16	4920
1.5	4.75	115.4°	4.75	2180
2.0	6.33	115.4°	6.33	1230
2.5	7.91	115.4°	7.91	780
3.0	9.49	115.4°	9.49	540



ToLEDo Performer H230 15500lm 840 E40 SL

Code article 0028378

SYLVANIA

Données générales

Nom du produit	ToLEDo Performer H230 15500lm 840 E40 SL
Technologie	LED
Watts (nominal) (W)	115
Culot	E40
Type de luminaire (ouvert/fermé)	Ouvert
Application générale	Logistique & Industrie
Plage de température de fonctionnement (°C)	-20°C...+50°C
Température ambiante (°C)	25
Classe ETIM	EC001959
Garantie	5 ans

Données optiques

Flux lumineux utile	15500
Flux lumineux utile (nominal) (lm)	15500
Température de couleur (K)	4000
Couleur de lumière	Blanc froid
IRC (Ra)	80
Colour Variation Initial (SDCM)	SDCM6
Groupe de risque photobiologique	RG1
Maintien du flux à la fin de la durée de vie nominale (lm)	70

Caractéristiques électriques

Power consumption (W)	115
Wattage (W)	115
Heure de démarrage (max) (s)	0.5
Temps de préchauffage jusqu'à 60 % de la pleine lumière (max) (s)	0.5
Tension d'alimentation primaire min	220
Tension d'alimentation primaire max	240
Facteur de puissance lampe	1
Appareillage obligatoire	Non
Nombre d'allumages avant défaillance prématurée	>200000
Dimmable	Non
Courant d'appel (A)	71.2
Durée Courant d'appel (µs)	2
Étiquette énergétique (classe)	E
Fréquence nominale (Hz)	50/60Hz
Max. Luminaires par disjoncteur 16A C	12
Durée de vie	
Durée de vie nominale moyenne - L70 B50	50000
Durée de vie moyenne (nominal) (hr)	50000
Durée de vie moyenne (nominale) (h)	50000

Données physiques

Longueur (mm)	210
Diamètre nominal produit (mm)	230
Poids (kg)	1.766

ToLEDo Performer H230 15500lm 840 E40 SL

Code article 0028378

SYLVANIA

Emballage

Code EAN	5410288283784
Longueur simple de l'emballage (cm)	25.0
Largeur simple de l'emballage (cm)	25.0
Hauteur emballage unitaire (cm)	23.5
DUN14 (inner)	15410288283781
Unités par emballage extérieur	4
Packaging outer length / height (cm)	53.6
Packaging outer width (cm)	52.5
Profondeur boîte extérieure (cm)	26.3

Sécurité

Condition de fonctionnement optimal (° C)	-20-50
Consignes de nettoyage en cas de bris	N/A
Lampe à objectif spécial	No
Utilisation pour applications sèches uniquement	Non
Convient à l'éclairage résidentiel	Yes
Safety message	Ne convient pas aux luminaires fermés