

RefLED ES50 XL 4.2W 345lm 830 36°SL

Code article 0028585

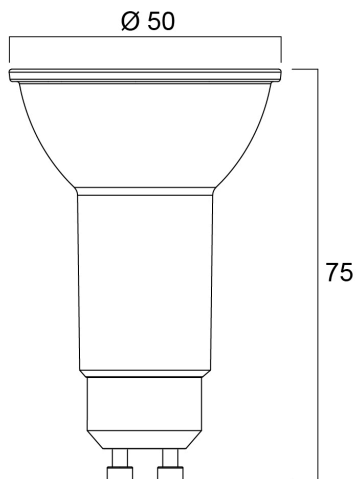
SYLVANIA



Gamme de lampes LED à réflecteur ES50, avec corps blanc - Culot GU10. IRC > 80 - Disponible en 3000K/4000K. Faisceau : 36° à 110°. Durée de vie : 15.000 heures . Application : Idéal pour le résidentiel. Garantie 3 ans. Ne convient pas aux luminaires fermés.

Atouts techniques

Dimensions (mm)



Photométrie

RefLED ES50 XL 4.2W 345lm 830 36°SL

Code article 0028585

SYLVANIA

Données générales

Nom du produit	RefLED ES50 XL 4.2W 345lm 830 36°SL
Technologie	LED
Watts (nominal) (W)	4.2
Culot	GU10
Type de luminaire (ouvert/fermé)	Ouvert
Application générale	CHR (Café-Hôtel- Restaurant), Musées & Galleries, Résidentiel & Consommateur, Commerce
Plage de température de fonctionnement (°C)	-20°C...+40°C
Température ambiante (°C)	25
Classe ETIM	EC001959
Garantie	3 ans

Données optiques

Flux lumineux utile	345
Température de couleur (K)	3000
Couleur de lumière	Blanc chaud
IRC (Ra)	80
Déviations de la couleur dans le temps	6
Colour Variation Initial (SDCM)	SDCM6
Intensité lumineuse (cd)	770
Beam Angle (°)	36
Groupe de risque photobiologique	RG1
Maintien du flux à la fin de la durée de vie nominale (lm)	70

Caractéristiques électriques

Power consumption (W)	4.2
Wattage (W)	4.2
Puissance équivalente	50
Heure de démarrage (max) (s)	< 0.5
Temps de préchauffage jusqu'à 60 % de la pleine lumière (max) (s)	< 1.0
Tension d'alimentation primaire min	220.0
Tension d'alimentation primaire max	240.0
Facteur de puissance lampe	1
Appareillage obligatoire	Non
Nombre d'allumages avant défaillance prématurée	>50000
Dimmable	Non
Courant d'appel (A)	3.9
Durée Courant d'appel (µs)	4100
Étiquette énergétique (classe)	F
Fréquence nominale (Hz)	50/60Hz
Max. luminaires par disjoncteur 10 A C	14
Max. Luminaires par disjoncteur 16A C	288
Max. luminaires par disjoncteur 20 A C	28
Max. luminaires par disjoncteur 16 A B	173

Durée de vie

Durée de vie nominale moyenne - L70 B50	15000
Durée de vie moyenne (nominal) (hr)	15000
Durée de vie moyenne (nominale) (h)	15000

Données physiques

Longueur (mm)	75
Diamètre nominal produit (mm)	50
Poids (kg)	0.023

RefLED ES50 XL 4.2W 345lm 830 36°SL

Code article 0028585

SYLVANIA

Emballage

Code EAN	5410288285856
Longueur simple de l'emballage (cm)	6.1
Largeur simple de l'emballage (cm)	5.1
Hauteur emballage unitaire (cm)	9.0
DUN14 (inner)	15410288285853
Unités par emballage extérieur	6
Packaging outer length / height (cm)	19.5
Packaging outer width (cm)	11.3
Profondeur boîte extérieure (cm)	10.5

Sécurité

Condition de fonctionnement optimal (° C)	-20-40
Consignes de nettoyage en cas de bris	N/A
Lampe à objectif spécial	No
Utilisation pour applications sèches uniquement	Oui
Convient à l'éclairage résidentiel	Yes
Safety message	Ne convient pas aux luminaires fermés