

RefLED Superia Retro ES50 4W 345lm 830 36° x3

Code article 0029108

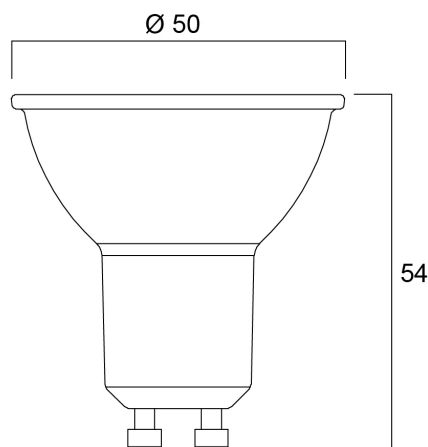
SYLVANIA



Gamme de LED GU10 professionnelles de haute performance avec le même aspect et la même sensation qu'une lampe GU10 halogène traditionnelle. Recrée un effet de rétroéclairage similaire à celui des lampes halogènes dichroïques. Conception entièrement en verre, ce qui signifie qu'il n'y a pas de conflit de couleurs entre la lampe et le luminaire. Durée de vie très longue, jusqu'à 25 000 heures. Fonctionnalité COOLFIT - assure une protection contre les surchauffes et les températures excessives. Cycles de commutation élevés : >100,000. Rendu des couleurs élevé : CRI80. Non Dimmable. Garantie : 5 ans

Atouts techniques

Dimensions (mm)



Photométrie

RefLED Superia Retro ES50 4W 345lm 830 36° x3

Code article 0029108

SYLVANIA

Données générales

Nom du produit	RefLED Superia Retro ES50 4W 345lm 830 36° x3
Technologie	LED
Watts (nominal) (W)	4
Culot	GU10
Type de luminaire (ouvert/fermé)	Ouvert
Application générale	Education, CHR (Café-Hôtel-Restaurant), Musées & Galeries, Bureaux, Résidentiel & Consommateur, Commerce
Plage de température de fonctionnement (°C)	-20°C...+50°C
Température ambiante (°C)	25
Classe ETIM	EC001959
Garantie	5 ans

Données optiques

Flux lumineux utile	345
Température de couleur (K)	3000
Couleur de lumière	Blanc chaud
IRC (Ra)	80
Déviations de la couleur dans le temps	6
Colour Variation Initial (SDCM)	SDCM6
Intensité lumineuse (cd)	700
Beam Angle (°)	36
Groupe de risque photobiologique	RG1
Maintien du flux à la fin de la durée de vie nominale (lm)	70

Caractéristiques électriques

Power consumption (W)	4
Wattage (W)	4
Puissance équivalente	50
Tension d'alimentation primaire min	220
Tension d'alimentation primaire max	240
Appareillage obligatoire	Non
Nombre d'allumages avant défaillance prématurée	>100000
Dimmable	Non
Courant d'appel (A)	3.4
Durée Courant d'appel (µs)	232
Étiquette énergétique (classe)	F
Fréquence nominale (Hz)	50/60Hz
Max. Luminaires par disjoncteur 16A C	282
Max. luminaires par disjoncteur 16A B	169

Durée de vie

Durée de vie nominale moyenne - L70 B50	25000
Durée de vie moyenne (nominal) (hr)	25000
Durée de vie moyenne (nominale) (h)	25000

Données physiques

Hauteur (mm)	54
Diamètre nominal produit (mm)	50
Poids (kg)	0.129

RefLED Superia Retro ES50 4W 345lm 830 36° x3

Code article 0029108

SYLVANIA

Emballage

Code EAN	5410288291086
Longueur simple de l'emballage (cm)	8.2
Largeur simple de l'emballage (cm)	12.1
Hauteur emballage unitaire (cm)	5.1
DUN14 (inner)	15410288291083
Unités par emballage intérieur	6
Hauteur intérieur emballage (cm)	9.5
Packaging inner width (cm)	12.8
Packaging inner depth (cm)	32.3
DUN14 (outer)	25410288291080
Unités par emballage extérieur	60
Packaging outer length / height (cm)	21.3
Packaging outer width (cm)	67.0
Profondeur boîte extérieure (cm)	34.6

Sécurité

Condition de fonctionnement optimal (° C)	-20-50
Consignes de nettoyage en cas de bris	N/A
Lampe à objectif spécial	No
Utilisation pour applications sèches uniquement	Oui
Convient à l'éclairage résidentiel	Yes
Safety message	Aucun