

# RefLED Superia Retro ES50 4W 360lm 865 36°SL

Code article 0029112

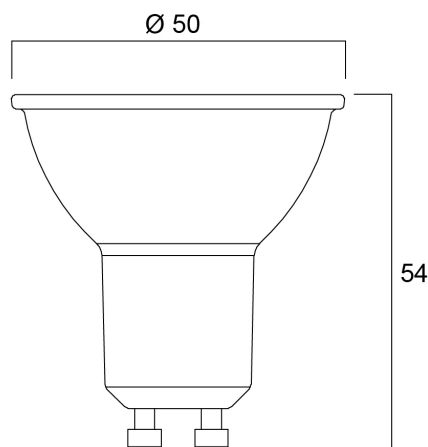
**SYLVANIA**



Gamme de LED GU10 professionnelles de haute performance avec le même aspect et la même sensation qu'une lampe GU10 halogène traditionnelle. Recrée un effet de rétroéclairage similaire à celui des lampes halogènes dichroïques. Conception entièrement en verre, ce qui signifie qu'il n'y a pas de conflit de couleurs entre la lampe et le luminaire. Durée de vie très longue, jusqu'à 25 000 heures. Fonctionnalité COOLFIT - assure une protection contre les surchauffes et les températures excessives. Cycles de commutation élevés : >100,000. Rendu des couleurs élevé : CRI80. Non Dimmable. Garantie : 5 ans

## Atouts techniques

### Dimensions (mm)



### Photométrie

# RefLED Superia Retro ES50 4W 360lm 865 36°SL

Code article 0029112

**SYLVANIA**

## Données générales

Nom du produit	RefLED Superia Retro ES50 4W 360lm 865 36°SL
Technologie	LED
Watts (nominal) (W)	4
Culot	GU10
Type de luminaire (ouvert/fermé)	Ouvert
Application générale	Bureaux, CHR (Café-Hôtel-Restaurant), Commerce, Education, Résidentiel & Consommateur, Musées & Galeries
Plage de température de fonctionnement (°C)	-20°C...+50°C
Température ambiante (°C)	25
Classe ETIM	EC001959
Numéro virtuel FI	4741041
Garantie	5 ans

## Données optiques

Flux lumineux utile	360
Température de couleur (K)	6500
Couleur de lumière	Lumière du jour
IRC (Ra)	80
Déviations de la couleur dans le temps	6
Colour Variation Initial (SDCM)	SDCM6
Intensité lumineuse (cd)	750
Beam Angle (°)	36
Groupe de risque photobiologique	RG1
Maintien du flux à la fin de la durée de vie nominale (lm)	70

## Caractéristiques électriques

Power consumption (W)	4
Wattage (W)	4
Puissance équivalente	50
Tension d'alimentation primaire min	220
Tension d'alimentation primaire max	240
Appareillage obligatoire	Non
Nombre d'allumages avant défaillance prématurée	>100000
Dimmable	Non
Courant d'appel (A)	3.4
Durée Courant d'appel (µs)	232
Étiquette énergétique (classe)	F
Fréquence nominale (Hz)	50/60Hz
Max. Luminaires par disjoncteur 16A C	282
Max. luminaires par disjoncteur 16A B	169

## Durée de vie

Durée de vie nominale moyenne - L70 B50	25000
Durée de vie moyenne (nominal) (hr)	25000
Durée de vie moyenne (nominale) (h)	25000

## Données physiques

Hauteur (mm)	54
Diamètre nominal produit (mm)	50
Poids (kg)	0.042

# RefLED Superia Retro ES50 4W 360lm 865 36°SL

Code article 0029112

**SYLVANIA**

## Emballage

Code EAN	5410288291123
Longueur simple de l'emballage (cm)	8.2
Largeur simple de l'emballage (cm)	6.1
Hauteur emballage unitaire (cm)	5.1
DUN14 (inner)	15410288291120
Unités par emballage intérieur	6
Hauteur intérieur emballage (cm)	19.4
Packaging inner width (cm)	11.3
Packaging inner depth (cm)	9.5
DUN14 (outer)	25410288291127
Unités par emballage extérieur	60
Packaging outer length / height (cm)	58.8
Packaging outer width (cm)	21.8
Profondeur boîte extérieure (cm)	21.7

## Sécurité

Condition de fonctionnement optimal (° C)	-20-50
Consignes de nettoyage en cas de bris	N/A
Lampe à objectif spécial	No
Utilisation pour applications sèches uniquement	Oui
Convient à l'éclairage résidentiel	Yes
Safety message	Aucun