

# RefLED Superia Retro ES50 4.5W 360lm DIM 865 36°SL

Code article 0029130

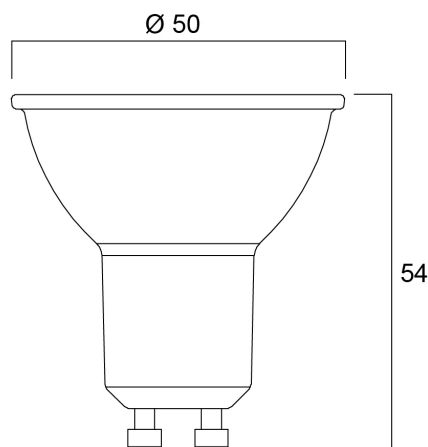
**SYLVANIA**



Gamme de LED GU10 professionnelles de haute performance avec le même aspect et la même sensation qu'une lampe GU10 halogène traditionnelle Recrée un effet de rétroéclairage similaire à celui des lampes halogènes dichroïques Conception entièrement en verre, ce qui signifie qu'il n'y a pas de conflit de couleurs entre la lampe et le luminaire. Durée de vie très longue, jusqu'à 25 000 heures Fonctionnalité COOLFIT - assure une protection contre les surchauffes et les températures excessives Cycles de commutation élevés : >100,000 Rendu des couleurs élevé : CRI80 Non Dimmable Garantie : 5 ans

## Atouts techniques

### Dimensions (mm)



### Photométrie

# RefLED Superia Retro ES50 4.5W 360lm DIM 865 36°SL

Code article 0029130

**SYLVANIA**

## Données générales

Nom du produit	RefLED Superia Retro ES50 4.5W 360lm DIM 865 36°SL
Technologie	LED
Watts (nominal) (W)	4.5
Type de luminaire (ouvert/fermé)	Ouvert
Application générale	Education, CHR (Café-Hôtel-Restaurant), Musées & Galeries, Bureaux, Résidentiel & Consommateur, Commerce
Plage de température de fonctionnement (°C)	-20°C...+50°C
Température ambiante (°C)	25
Classe ETIM	EC001959
Numéro virtuel FI	4741024
Garantie	5 ans

## Données optiques

Flux lumineux utile	360
Température de couleur (K)	6500
Couleur de lumière	Lumière du jour
IRC (Ra)	80
Colour Variation Initial (SDCM)	SDCM6
Déviations de la couleur dans le temps	6
Intensité lumineuse (cd)	750
Beam Angle (°)	36
Groupe de risque photobiologique	RG1
Maintien du flux à la fin de la durée de vie nominale (lm)	70

## Caractéristiques électriques

Power consumption (W)	4.5
Wattage (W)	4.5
Puissance équivalente	50
Tension d'alimentation primaire min	220
Tension d'alimentation primaire max	240
Appareillage obligatoire	Non
Nombre d'allumages avant défaillance prématurée	>100000
Dimmable	Oui
Courant d'appel (A)	0.55
Durée Courant d'appel (µs)	32
Étiquette énergétique (classe)	F
Max. Luminaires par disjoncteur 16A C	762
Max. luminaires par disjoncteur 16 A B	762

## Durée de vie

Durée de vie nominale moyenne - L70 B50	25000
Durée de vie moyenne (nominal) (hr)	25000
Durée de vie moyenne (nominal) (h)	25000

## Données physiques

Hauteur (mm)	54
Diamètre nominal produit (mm)	50
Poids (kg)	0.049

# RefLED Superia Retro ES50 4.5W 360lm DIM 865 36°SL

Code article 0029130

**SYLVANIA**

## Emballage

Code EAN	5410288291307
Longueur simple de l'emballage (cm)	8.2
Largeur simple de l'emballage (cm)	6.1
Hauteur emballage unitaire (cm)	5.1
DUN14 (inner)	15410288291304
Unités par emballage intérieur	6
Hauteur intérieur emballage (cm)	19.4
Packaging inner width (cm)	11.3
Packaging inner depth (cm)	9.5
DUN14 (outer)	25410288291301
Unités par emballage extérieur	60
Packaging outer length / height (cm)	58.8
Packaging outer width (cm)	21.8
Profondeur boîte extérieure (cm)	21.7

## Sécurité

Condition de fonctionnement optimal (° C)	-20-50
Consignes de nettoyage en cas de bris	N/A
Lampe à objectif spécial	No
Utilisation pour applications sèches uniquement	Oui
Convient à l'éclairage résidentiel	Yes
Safety message	Dimmable avec variateurs approuvés