

RefLED ES50 3,1W 230lm 865 36°

Code article 0029158

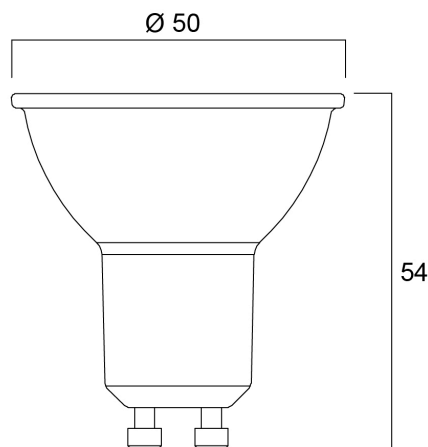
SYLVANIA



Gamme de lampes LED à réflecteur ES50, avec corps blanc - Culot GU10. IRC > 80 - Disponible en 3000K/4000K. Faisceau : 36° à 110°. Durée de vie : 15.000 heures. Application : Idéal pour le résidentiel. Garantie 3 ans. Ne convient pas aux luminaires fermés.

Atouts techniques

Dimensions (mm)



Photométrie

RefLED ES50 3,1W 230lm 865 36°

Code article 0029158

SYLVANIA

Données générales

Nom du produit	RefLED ES50 3,1W 230lm 865 36°
Technologie	LED
Watts (nominal) (W)	3.1
Culot	GU10
Type de luminaire (ouvert/fermé)	Ouvert
Application générale	Bureaux, CHR (Café- Hôtel-Restaurant), Commerce, Education, Résidentiel & Consommateur, Musées & Galeries
Plage de température de fonctionnement (°C)	-20°C...+40°C
Température ambiante (°C)	25
Classe ETIM	EC001959
Numéro virtuel FI	4741056
Garantie	3 ans

Données optiques

Flux lumineux utile	230
Température de couleur (K)	6500
Couleur de lumière	Lumière du jour
IRC (Ra)	80
Colour Variation Initial (SDCM)	SDCM6
Déviations de la couleur dans le temps	6
Intensité lumineuse (cd)	460
Beam Angle (°)	36
Groupe de risque photobiologique	RG1
Maintien du flux à la fin de la durée de vie nominale (lm)	70

Caractéristiques électriques

Power consumption (W)	3.1
Wattage (W)	3.1
Puissance équivalente	35
Tension d'alimentation primaire min	220
Tension d'alimentation primaire max	240
Appareillage obligatoire	Non
Nombre d'allumages avant défaillance prématurée	>50000
Dimmable	Non
Courant d'appel (A)	2.5
Durée Courant d'appel (µs)	3400
Étiquette énergétique (classe)	F
Fréquence nominale (Hz)	50/60Hz
Max. Luminaires par disjoncteur 16A C	288
Max. luminaires par disjoncteur 16A B	173

Durée de vie

Durée de vie nominale moyenne - L70 B50	15000
Durée de vie moyenne (nominal) (hr)	15000
Durée de vie moyenne (nominale) (h)	15000

Données physiques

Hauteur (mm)	54
Diamètre nominal produit (mm)	50
Poids (kg)	0.019

RefLED ES50 3,1W 230lm 865 36°

Code article 0029158

SYLVANIA

Emballage

Code EAN	5410288291581
Longueur simple de l'emballage (cm)	8.2
Largeur simple de l'emballage (cm)	6.1
Hauteur emballage unitaire (cm)	5.1
DUN14 (inner)	15410288291588
Unités par emballage intérieur	6
Hauteur intérieur emballage (cm)	19.4
Packaging inner width (cm)	11.3
Packaging inner depth (cm)	9.5
DUN14 (outer)	25410288291585
Unités par emballage extérieur	60
Packaging outer length / height (cm)	58.8
Packaging outer width (cm)	21.8
Profondeur boîte extérieure (cm)	21.7

Sécurité

Condition de fonctionnement optimal (° C)	-20-40
Consignes de nettoyage en cas de bris	N/A
Lampe à objectif spécial	No
Utilisation pour applications sèches uniquement	Oui
Convient à l'éclairage résidentiel	Yes
Safety message	Ne convient pas aux luminaires fermés