

RefLED ES50 4,2W 345lm 830 36° x10

Code article 0029164

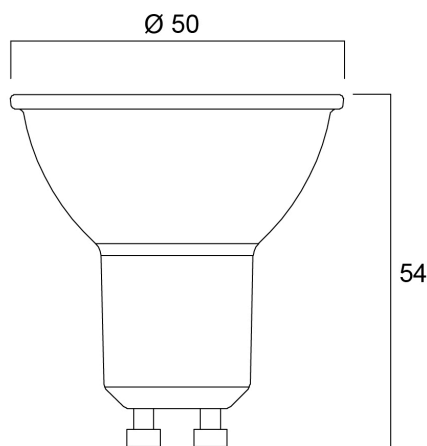
SYLVANIA



Lampe LED GU10 compacte, économe en énergie et d'une valeur exceptionnelle. Même forme et même taille qu'une lampe halogène GU10. Technologie compacte Cluster SMD permettant un rendement élevé avec un aspect halogène. Réduction du dissipateur thermique visible de l'avant. Disponible avec un angle de rayonnement de 36 degrés. Efficacité lumineuse élevée. Durée de vie moyenne de 15 000 heures. 3 ans de garantie. Ne convient pas aux luminaires fermés.

Atouts techniques

Dimensions (mm)



Photométrie

RefLED ES50 4,2W 345lm 830 36° x10

Code article 0029164

SYLVANIA

Données générales

Nom du produit	RefLED ES50 4,2W 345lm 830 36° x10
Technologie	LED
Watts (nominal) (W)	4.2
Culot	GU10
Type de luminaire (ouvert/fermé)	Ouvert
Application générale	Bureaux, CHR (Café- Hôtel-Restaurant), Commerce, Education, Résidentiel & Consommateur, Musées & Galeries
Plage de température de fonctionnement (°C)	-20°C...+40°C
Température ambiante (°C)	25
Classe ETIM	EC001959
Garantie	3 ans

Données optiques

Flux lumineux utile	345
Température de couleur (K)	3000
Couleur de lumière	Blanc chaud
IRC (Ra)	80
Colour Variation Initial (SDCM)	SDCM6
Déviations de la couleur dans le temps	6
Intensité lumineuse (cd)	770
Beam Angle (°)	36
Groupe de risque photobiologique	RG1
Maintien du flux à la fin de la durée de vie nominale (lm)	70

Caractéristiques électriques

Power consumption (W)	4.2
Wattage (W)	4.2
Puissance équivalente	50
Tension d'alimentation primaire min	220
Tension d'alimentation primaire max	240
Appareillage obligatoire	Non
Nombre d'allumages avant défaillance prématurée	>50000
Dimmable	Non
Courant d'appel (A)	3.9
Durée Courant d'appel (µs)	4100
Étiquette énergétique (classe)	F
Fréquence nominale (Hz)	50/60Hz
Max. Luminaires par disjoncteur 16A C	123
Max. luminaires par disjoncteur 16A B	74

Durée de vie

Durée de vie nominale moyenne - L70 B50	15000
Durée de vie moyenne (nominal) (hr)	15000
Durée de vie moyenne (nominale) (h)	15000

Données physiques

Hauteur (mm)	54
Diamètre nominal produit (mm)	50
Poids (kg)	0.186

RefLED ES50 4,2W 345lm 830 36° x10

Code article 0029164

SYLVANIA

Emballage

Code EAN	5410288291642
Longueur simple de l'emballage (cm)	8.2
Largeur simple de l'emballage (cm)	19.5
Hauteur emballage unitaire (cm)	10.4
DUN14 (inner)	15410288291649
Unités par emballage extérieur	6
Packaging outer length / height (cm)	32.8
Packaging outer width (cm)	20.7
Profondeur boîte extérieure (cm)	18.1

Sécurité

Condition de fonctionnement optimal (° C)	-20-40
Consignes de nettoyage en cas de bris	N/A
Lampe à objectif spécial	No
Utilisation pour applications sèches uniquement	Oui
Convient à l'éclairage résidentiel	Yes
Safety message	Ne convient pas aux luminaires fermés