

# RefLED Retro PAR16 V2 345LM 865 E14 36 SL

Code article 0029195

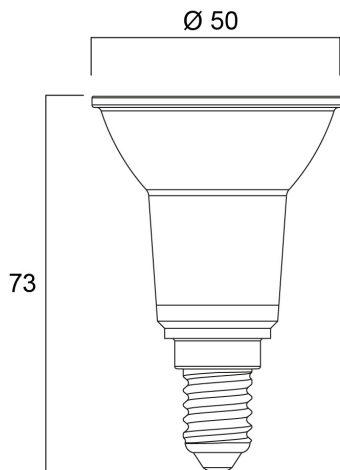
**SYLVANIA**



Lampe LED PAR16 haute performance avec le même aspect et la même sensation que les lampes PAR traditionnelles. Construction en verre - pas de conflit de couleurs entre la lampe et le luminaire. Dissipateur thermique peu visible de l'avant. Solution sans mercure. Coût de maintenance réduit. Durée de vie : 15 000 heures. Efficacité lumineuse élevée. Non-dimmable. Garantie de 3 ans. Convient à l'éclairage général et à l'éclairage d'accentuation dans les hôtels, les restaurants, les bars, les halls d'entrée, les couloirs et les salles. Ne convient pas aux luminaires fermés.

## Atouts techniques

### Dimensions (mm)



### Photométrie

# RefLED Retro PAR16 V2 345LM 865 E14 36 SL

Code article 0029195

**SYLVANIA**

## Données générales

Nom du produit	RefLED Retro PAR16 V2 345LM 865 E14 36 SL
Technologie	LED
Watts (nominal) (W)	4.5
Culot	E14
Type de luminaire (ouvert/fermé)	Ouvert
Application générale	CHR (Café-Hôtel-Restaurant), Musées & Galeries, Résidentiel & Consommateur, Commerce
Plage de température de fonctionnement (°C)	-20°C...+40°C
Température ambiante (°C)	25
Classe ETIM	EC001959
Garantie	3 ans

## Données optiques

Flux lumineux utile	345
Température de couleur (K)	6500
Couleur de lumière	Lumière du jour
IRC (Ra)	80
Déviations de la couleur dans le temps	6
Colour Variation Initial (SDCM)	SDCM6
Intensité lumineuse (cd)	700
Beam Angle (°)	36
Groupe de risque photobiologique	RG1
Maintien du flux à la fin de la durée de vie nominale (lm)	70

## Caractéristiques électriques

Power consumption (W)	4.5
Wattage (W)	4.5
Puissance équivalente	50
Tension d'alimentation primaire min	220
Tension d'alimentation primaire max	240
Appareillage obligatoire	Non
Nombre d'allumages avant défaillance prématurée	>50000
Dimmable	Non
Courant d'appel (A)	4.2
Durée Courant d'appel (µs)	148
Étiquette énergétique (classe)	F
Fréquence nominale (Hz)	50/60Hz
Max. Luminaires par disjoncteur 16A C	183
Max. luminaires par disjoncteur 16A B	145

## Durée de vie

Durée de vie nominale moyenne - L70 B50	15000
Durée de vie moyenne (nominal) (hr)	15000
Durée de vie moyenne (nominale) (h)	15000

## Données physiques

Longueur (mm)	73
Diamètre nominal produit (mm)	50
Poids (kg)	0.045

# RefLED Retro PAR16 V2 345LM 865 E14 36 SL

Code article 0029195

**SYLVANIA**

## Emballage

Code EAN	5410288291956
Longueur simple de l'emballage (cm)	5.0
Largeur simple de l'emballage (cm)	5.0
Hauteur emballage unitaire (cm)	8.7
DUN14 (inner)	15410288291953
Unités par emballage intérieur	6
Hauteur intérieur emballage (cm)	16.3
Packaging inner width (cm)	11.0
Packaging inner depth (cm)	9.8
DUN14 (outer)	25410288291950
Unités par emballage extérieur	48
Packaging outer length / height (cm)	34.5
Packaging outer width (cm)	23.8
Profondeur boîte extérieure (cm)	22.0

## Sécurité

Condition de fonctionnement optimal (° C)	-20-40
Consignes de nettoyage en cas de bris	N/A
Lampe à objectif spécial	No
Utilisation pour applications sèches uniquement	Oui
Convient à l'éclairage résidentiel	Yes
Safety message	Ne convient pas aux luminaires fermés