

RefLED Superia Retro MR16 5.8W 450lm DIM 827 36°SL

Code article 0029218

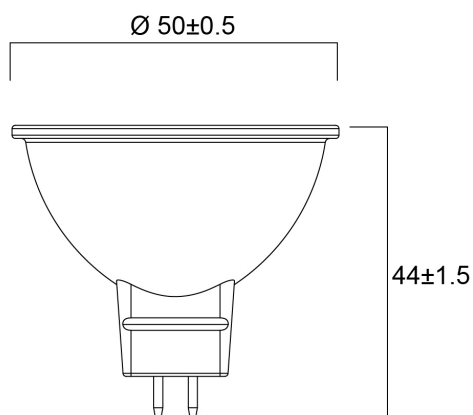
SYLVANIA



RefLED™ Superia Retro MR16 5,8W 460lm DIM 827 36°. Gamme de lampes LED en verre effet RETRO sans rebord de couleur - Culot GU5.3. Lampes TBT 100% retrofit avec les lampes halogènes TBT. Jusqu'à 80% d'économies d'énergie. IRC80 - Disponible en version 3000K / 4000K. Compatible avec les transformateurs ferromagnétiques et la plupart des transformateurs électroniques (appareillage non fourni). Faisceau : 36°. Dimmable (par variateur). Durée de vie : 25.000 heures. Garantie 5 ans. Ne convient pas aux luminaires fermés.

Atouts techniques

Dimensions (mm)



Photométrie

RefLED Superia Retro MR16 5.8W 450lm DIM 827 36°SL

Code article 0029218

SYLVANIA

Données générales

| | |
|---------------------------------------------|----------------------------------------------------------------------------------------------------------|
| Nom du produit | RefLED Superia Retro MR16 5.8W 450lm DIM 827 36°SL |
| Technologie | LED |
| Watts (nominal) (W) | 5.8 |
| Type de luminaire (ouvert/fermé) | Ouvert |
| Application générale | Bureaux, CHR (Café-Hôtel-Restaurant), Commerce, Education, Résidentiel & Consommateur, Musées & Galeries |
| Plage de température de fonctionnement (°C) | -20°C...+40°C |
| Température ambiante (°C) | 25 |
| Classe ETIM | EC001959 |
| Garantie | 5 ans |

Données optiques

| | |
|------------------------------------------------------------|-------------|
| Flux lumineux utile | 460 |
| Température de couleur (K) | 2700 |
| Couleur de lumière | Blanc chaud |
| IRC (Ra) | 80 |
| Colour Variation Initial (SDCM) | SDCM6 |
| Déviations de la couleur dans le temps | 6 |
| Intensité lumineuse (cd) | 1000 |
| Beam Angle (°) | 36 |
| Groupe de risque photobiologique | RG1 |
| Maintien du flux à la fin de la durée de vie nominale (lm) | 70 |

Caractéristiques électriques

| | |
|-------------------------------------------------|--------|
| Power consumption (W) | 5.8 |
| Wattage (W) | 5.8 |
| Puissance équivalente | 40 |
| Tension d'alimentation primaire min | 12 |
| Tension d'alimentation primaire max | 12 |
| Appareillage obligatoire | Oui |
| Nombre d'allumages avant défaillance prématurée | >50000 |
| Dimmable | Oui |
| Courant d'appel (A) | 7.5 |
| Durée Courant d'appel (µs) | 500 |
| Étiquette énergétique (classe) | F |

Durée de vie

| | |
|-----------------------------------------|-------|
| Durée de vie nominale moyenne - L70 B50 | 25000 |
| Durée de vie moyenne (nominal) (hr) | 25000 |
| Durée de vie moyenne (nominale) (h) | 25000 |

Données physiques

| | |
|-------------------------------|------|
| Longueur (mm) | 44 |
| Diamètre nominal produit (mm) | 50 |
| Poids (kg) | 0.03 |

RefLED Superia Retro MR16 5.8W 450lm DIM 827 36°SL

Code article 0029218

SYLVANIA

Emballage

| | |
|--------------------------------------|----------------|
| Code EAN | 5410288292182 |
| Longueur simple de l'emballage (cm) | 6.1 |
| Largeur simple de l'emballage (cm) | 5.1 |
| Hauteur emballage unitaire (cm) | 8.2 |
| DUN14 (inner) | 15410288292189 |
| Unités par emballage intérieur | 6 |
| Hauteur intérieur emballage (cm) | 16.4 |
| Packaging inner width (cm) | 13.2 |
| Packaging inner depth (cm) | 9.3 |
| DUN14 (outer) | 25410288292186 |
| Unités par emballage extérieur | 36 |
| Packaging outer length / height (cm) | 34.6 |
| Packaging outer width (cm) | 28.2 |
| Profondeur boîte extérieure (cm) | 20.8 |

Sécurité

| | |
|-------------------------------------------------|---------------------------------------------------|
| Condition de fonctionnement optimal (° C) | -20-40 |
| Consignes de nettoyage en cas de bris | N/A |
| Lampe à objectif spécial | No |
| Utilisation pour applications sèches uniquement | Oui |
| Convient à l'éclairage résidentiel | Yes |
| Safety message | Convient aux transformateurs/variateurs approuvés |