

# RefLED Superia Retro MR16 4.6W 450lm 830 36°SL

Code article 0029230

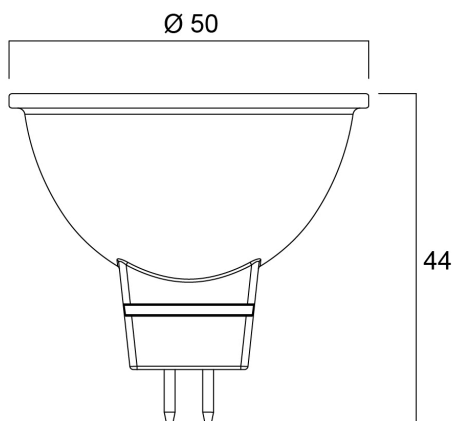
**SYLVANIA**



RefLED™ Superia Retro MR16 5W 425lm 830 36°. Gamme de lampes LED à réflecteur - Forme MR16 - Culot GU5.3. Dimensions 100% retrofit avec les lampes halogènes TBT. IRC : 80 - Disponible en Blanc chaud (3000K) ou Blanc neutre (4000K). Faisceau : 36°. Coûts de maintenance réduits. Longue durée de vie - 15.000 heures. Idéale pour l'éclairage des bijoux et des vitrines. Garantie 3 ans. Ne convient pas aux luminaires fermés.

## Atouts techniques

### Dimensions (mm)



### Photométrie

# RefLED Superia Retro MR16 4.6W 450lm 830 36°SL

Code article 0029230

**SYLVANIA**

## Données générales

Nom du produit	RefLED Superia Retro MR16 4.6W 450lm 830 36°SL
Technologie	LED
Watts (nominal) (W)	4.6
Type de luminaire (ouvert/fermé)	Ouvert
Application générale	Education, CHR (Café-Hôtel-Restaurant), Résidentiel & Consommateur
Plage de température de fonctionnement (°C)	-20°C...+40°C
Température ambiante (°C)	25
Classe ETIM	EC001959
Numéro virtuel FI	4741110
Garantie	5 ans

## Données optiques

Flux lumineux utile	460
Température de couleur (K)	3000
Couleur de lumière	Blanc chaud
IRC (Ra)	80
Déviations de la couleur dans le temps	6
Colour Variation Initial (SDCM)	SDCM6
Intensité lumineuse (cd)	900
Beam Angle (°)	36
Groupe de risque photobiologique	RG1
Maintien du flux à la fin de la durée de vie nominale (lm)	70

## Caractéristiques électriques

Power consumption (W)	4.6
Wattage (W)	4.6
Puissance équivalente	40
Tension d'alimentation primaire min	12
Tension d'alimentation primaire max	12
Appareillage obligatoire	Oui
Nombre d'allumages avant défaillance prématurée	>50000
Dimmable	Non
Étiquette énergétique (classe)	F

## Durée de vie

Durée de vie nominale moyenne - L70 B50	25000
Durée de vie moyenne (nominal) (hr)	25000
Durée de vie moyenne (nominale) (h)	25000

## Données physiques

Longueur (mm)	44
Diamètre nominal produit (mm)	50
Poids (kg)	0.03

## Emballage

Code EAN	5410288292304
Longueur simple de l'emballage (cm)	6.1
Largeur simple de l'emballage (cm)	5.1
Hauteur emballage unitaire (cm)	8.2
DUN14 (inner)	15410288292301
Unités par emballage intérieur	6
Hauteur intérieur emballage (cm)	19.4
Packaging inner width (cm)	11.4
Packaging inner depth (cm)	9.4
DUN14 (outer)	25410288292308
Unités par emballage extérieur	36
Packaging outer length / height (cm)	36.2
Packaging outer width (cm)	21.7
Profondeur boîte extérieure (cm)	21.9

# RefLED Superia Retro MR16 4.6W 450lm 830 36°SL

Code article 0029230

**SYLVANIA**

## Sécurité

Condition de fonctionnement optimal (° C)	-20-40
Consignes de nettoyage en cas de bris	N/A
Lampe à objectif spécial	No
Utilisation pour applications sèches uniquement	Oui
Convient à l'éclairage résidentiel	Yes
Safety message	Ne convient pas aux luminaires fermés