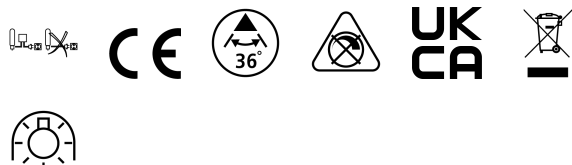


RefLED Superia Retro MR16 6W 621lm 840 36°SL

Code article 0029234

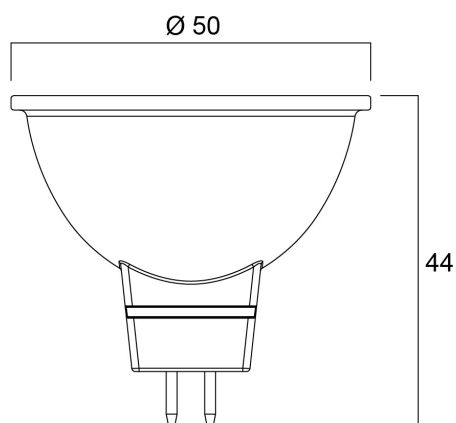
SYLVANIA



RefLED™ Superia Retro MR16 7,5W 621lm 840 36°. Gamme de lampes LED à réflecteur - Forme MR16 - Culot GU5.3. Dimensions 100% retrofit avec les lampes halogènes TBT. IRC : 80 - Disponible en Blanc chaud (3000K) ou Blanc neutre (4000K). Faisceau : 36°. Coûts de maintenance réduits. Longue durée de vie - 15.000 heures. Idéale pour l'éclairage des bijoux et des vitrines. Garantie 3 ans. Ne convient pas aux luminaires fermés.

Atouts techniques

Dimensions (mm)



Photométrie

RefLED Superia Retro MR16 6W 621lm 840 36°SL

Code article 0029234

SYLVANIA

Données générales

Nom du produit	RefLED Superia Retro MR16 6W 621lm 840 36°SL
Technologie	LED
Watts (nominal) (W)	6
Type de luminaire (ouvert/fermé)	Ouvert
Application générale	CHR (Café-Hôtel-Restaurant), Education, Résidentiel & Consommateur
Plage de température de fonctionnement (°C)	-20°C...+40°C
Température ambiante (°C)	25
Classe ETIM	EC001959
Numéro virtuel FI	4741114
Garantie	5 ans

Données optiques

Flux lumineux utile	621
Température de couleur (K)	4000
Couleur de lumière	Blanc froid
IRC (Ra)	80
Colour Variation Initial (SDCM)	SDCM6
Déviations de la couleur dans le temps	6
Intensité lumineuse (cd)	1000
Beam Angle (°)	36
Groupe de risque photobiologique	RG1
Maintien du flux à la fin de la durée de vie nominale (lm)	70

Caractéristiques électriques

Power consumption (W)	6
Wattage (W)	6
Puissance équivalente	50
Tension d'alimentation primaire min	12
Tension d'alimentation primaire max	12
Appareillage obligatoire	Oui
Nombre d'allumages avant défaillance prématurée	>50000
Dimmable	Non
Étiquette énergétique (classe)	E

Durée de vie

Durée de vie nominale moyenne - L70 B50	25000
Durée de vie moyenne (nominal) (hr)	25000
Durée de vie moyenne (nominale) (h)	25000

Données physiques

Longueur (mm)	44
Diamètre nominal produit (mm)	50
Poids (kg)	0.042

Emballage

Code EAN	5410288292342
Longueur simple de l'emballage (cm)	6.1
Largeur simple de l'emballage (cm)	5.1
Hauteur emballage unitaire (cm)	8.2
DUN14 (inner)	15410288292349
Unités par emballage intérieur	6
Hauteur intérieur emballage (cm)	19.4
Packaging inner width (cm)	11.4
Packaging inner depth (cm)	9.4
DUN14 (outer)	25410288292346
Unités par emballage extérieur	36
Packaging outer length / height (cm)	36.2
Packaging outer width (cm)	21.7
Profondeur boîte extérieure (cm)	21.9

RefLED Superia Retro MR16 6W 621lm 840 36°SL

Code article 0029234

SYLVANIA

Sécurité

Condition de fonctionnement optimal (° C)	-20-40
Consignes de nettoyage en cas de bris	N/A
Lampe à objectif spécial	No
Utilisation pour applications sèches uniquement	Oui
Convient à l'éclairage résidentiel	Yes
Safety message	Ne convient pas aux luminaires fermés