

ToLEDo Retro Flamme 4,5W 470lm 827 B22

Code article 0029372

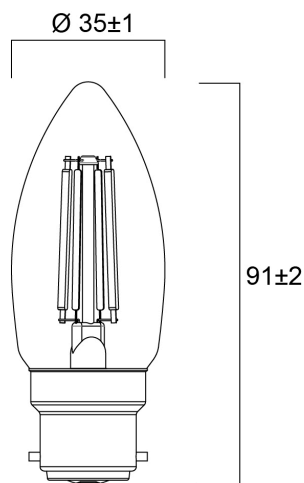
SYLVANIA



ToLEDo Retro Flamme 4,5W 470lm 827 B22. Gamme de lampes à filament LED . Finition avec effet filament pour un rendu visuel semblable à une lampe traditionnelle. Jusqu'à 90% d'économies d'énergie par rapport aux lampes à incandescence. IRC > 80 - Disponible en 1700K, 2200K, 2400K, 2700K et 4000K. Distribution lumineuse parfaitement homogène et extrêmement large - diffusion sur 300°. Allumage immédiat à 100% du flux. Existe en version dimmable . Longue durée de vie : 15.000 heures - 50.000 cycles d'allumage/extinction. Idéale pour le remplacement des lampes à incandescence jusqu'à 100W. Garantie 3 ans. Ne convient pas aux luminaires fermés.

Atouts techniques

Dimensions (mm)



Photométrie

ToLEDo Retro Flamme 4,5W 470lm 827 B22

Code article 0029372

SYLVANIA

Données générales

Nom du produit	ToLEDo Retro Flamme 4,5W 470lm 827 B22
Technologie	LED
Watts (nominal) (W)	4.5
Culot	B22
Type de luminaire (ouvert/fermé)	Ouvert
Application générale	CHR (Café-Hôtel-Restaurant), Résidentiel & Consommateur
Plage de température de fonctionnement (°C)	-20°C...+40°C
Température ambiante (°C)	25
Classe ETIM	EC001959
Garantie	3 ans

Données optiques

Flux lumineux utile	470
Flux lumineux utile (nominal) (lm)	470
Température de couleur (K)	2700
Couleur de lumière	Blanc chaud
IRC (Ra)	80
Colour Variation Initial (SDCM)	SDCM6
Groupe de risque photobiologique	RG1
Maintien du flux à la fin de la durée de vie nominale (lm)	70

Caractéristiques électriques

Power consumption (W)	4.5
Wattage (W)	4.5
Puissance équivalente	40
Tension d'alimentation primaire min	220
Tension d'alimentation primaire max	240
Appareillage obligatoire	Non
Nombre d'allumages avant défaillance prématurée	>50000
Dimmable	Non
Courant d'appel (A)	6.3
Durée Courant d'appel (µs)	240
Étiquette énergétique (classe)	F
Fréquence nominale (Hz)	50/60Hz
Max. Luminaires par disjoncteur 16A C	25
Max. luminaires par disjoncteur 16A B	13

Durée de vie

Durée de vie nominale moyenne - L70 B50	15000
Durée de vie moyenne (nominal) (hr)	15000
Durée de vie moyenne (nominale) (h)	15000

Données physiques

Longueur (mm)	91
Diamètre nominal produit (mm)	35
Poids (kg)	0.021

ToLEDo Retro Flamme 4,5W 470lm 827 B22

Code article 0029372

SYLVANIA

Emballage

Code EAN	5410288293721
Longueur simple de l'emballage (cm)	11.0
Largeur simple de l'emballage (cm)	4.5
Hauteur emballage unitaire (cm)	4.5
DUN14 (inner)	15410288293728
Unités par emballage extérieur	6
Packaging outer length / height (cm)	14.3
Packaging outer width (cm)	9.7
Profondeur boîte extérieure (cm)	12.0

Sécurité

Condition de fonctionnement optimal (° C)	-20-40
Consignes de nettoyage en cas de bris	N/A
Lampe à objectif spécial	No
Utilisation pour applications sèches uniquement	Oui
Convient à l'éclairage résidentiel	Yes
Safety message	Ne convient pas aux luminaires fermés