

# ToLEDo Retro Boule CL 470lm 827 E14 SL4

Code article 0029553

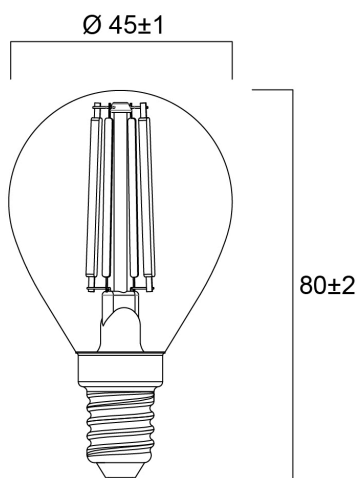
**SYLVANIA**



Perfect for decorative and general lighting applications and creates a warm ambience similar to traditional lamps. The versatile ToLEDo Retro ball range is the ideal replacement for halogen and incandescent lamps and perfect for chandeliers and decorative applications. Same look, size and functionality as incandescent lamps. Omni-directional light distribution. Gives same sparkling light effect as the incandescent lamp. Dimensionally identical to incandescent lamps - fits all fixtures. Environment-friendly - no mercury and lower CO2 emissions.

## Atouts techniques

### Dimensions (mm)



### Photométrie

# ToLEDo Retro Boule CL 470lm 827 E14 SL4

Code article 0029553

**SYLVANIA**

## Données générales

Nom du produit	ToLEDo Retro Boule CL 470lm 827 E14 SL4
Technologie	LED
Watts (nominal) (W)	4.5
Culot	E14
Type de luminaire (ouvert/fermé)	Ouvert
Application générale	Résidentiel & Consommateur
Plage de température de fonctionnement (°C)	-20°C...+40°C
Température ambiante (°C)	25
Classe ETIM	EC001959
Garantie	2 ans

## Données optiques

Flux lumineux utile	470
Flux lumineux utile (nominal) (lm)	470
Température de couleur (K)	2700
Couleur de lumière	Blanc chaud
IRC (Ra)	80
Colour Variation Initial (SDCM)	SDCM6
Groupe de risque photobiologique	RG1
Maintien du flux à la fin de la durée de vie nominale (lm)	70

## Caractéristiques électriques

Power consumption (W)	4.5
Wattage (W)	4.5
Puissance équivalente	40
Tension d'alimentation primaire min	220
Tension d'alimentation primaire max	240
Appareillage obligatoire	Non
Nombre d'allumages avant défaillance prématurée	>50000
Dimmable	Non
Courant d'appel (A)	6.3
Durée Courant d'appel (µs)	240
Étiquette énergétique (classe)	F
Fréquence nominale (Hz)	50/60Hz
Max. Luminaires par disjoncteur 16A C	25
Max. luminaires par disjoncteur 16 A B	13

## Durée de vie

Durée de vie nominale moyenne - L70 B50	12000
Durée de vie moyenne (nominal) (hr)	15000
Durée de vie moyenne (nominale) (h)	15000

## Données physiques

Longueur (mm)	80
Diamètre nominal produit (mm)	45
Poids (kg)	0.18

# ToLEDo Retro Boule CL 470lm 827 E14 SL4

Code article 0029553

**SYLVANIA**

## Emballage

Code EAN	5410288295534
Longueur simple de l'emballage (cm)	11.0
Largeur simple de l'emballage (cm)	15.7
Hauteur emballage unitaire (cm)	3.9
DUN14 (inner)	15410288295531
Unités par emballage extérieur	6
Packaging outer length / height (cm)	10.5
Packaging outer width (cm)	31.1
Profondeur boîte extérieure (cm)	20.2

## Sécurité

Condition de fonctionnement optimal (° C)	-20-40
Consignes de nettoyage en cas de bris	N/A
Lampe à objectif spécial	No
Utilisation pour applications sèches uniquement	Oui
Convient à l'éclairage résidentiel	Yes
Safety message	Ne convient pas aux luminaires fermés