

ToLEDo Retro A60 Satiné 8W 1055lm 827 E27

Code article 0029992

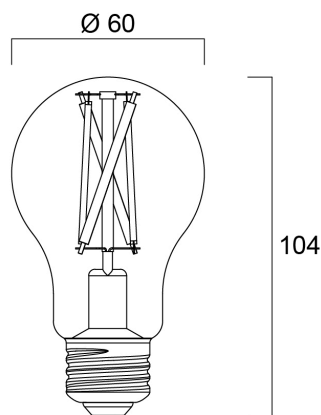
SYLVANIA



- Perfect for decorative and general lighting applications and creates a warm ambiance similar to traditional lamps
- Same look, size and functionality as incandescent lamps
- Omni-directional light distribution
- A++ energy rating
- Suitable replacement for incandescent and halogen lamps
- Gives same sparkling light effect as incandescent lamp
- Dimensionally identical to incandescent lamps - fits all fixtures
- Environment friendly - no mercury and lower CO2 emissions

Atouts techniques

Dimensions (mm)



Photométrie

ToLEDo Retro A60 Satiné 8W 1055lm 827 E27

Code article 0029992

SYLVANIA

Données générales

Nom du produit	ToLEDo Retro A60 Satiné 8W 1055lm 827 E27
Technologie	LED
Watts (nominal) (W)	8
Culot	E27
Type de luminaire (ouvert/fermé)	Ouvert
Application générale	CHR (Café-Hôtel-Restaurant), Résidentiel & Consommateur
Température ambiante (°C)	25
Classe ETIM	EC001959
Numéro virtuel FI	4740755
Garantie	3 ans

Données optiques

Flux lumineux utile	1055
Flux lumineux utile (nominal) (lm)	1055
Température de couleur (K)	2700
Couleur de lumière	Blanc chaud
IRC (Ra)	80
Beam Angle (°)	300
Maintien du flux à la fin de la durée de vie nominale (lm)	70

Caractéristiques électriques

Power consumption (W)	8
Wattage (W)	8
Puissance équivalente	75
Heure de démarrage (max) (s)	0.5
Temps de préchauffage jusqu'à 60 % de la pleine lumière (max) (s)	1
Facteur de puissance lampe	0.5
Nombre d'allumages avant défaillance prématurée	>50000
Courant d'appel (A)	2.3
Fréquence nominale (Hz)	50/60Hz
Max. luminaires par disjoncteur 10 A C	43
Max. Luminaires par disjoncteur 16A C	70
Max. luminaires par disjoncteur 20 A C	87

Durée de vie

Durée de vie moyenne (nominal) (hr)	15000
Durée de vie moyenne (nominale) (h)	15000

Données physiques

Longueur (mm)	104
Diamètre nominal produit (mm)	60
Poids (kg)	0.032

ToLEDo Retro A60 Satiné 8W 1055lm 827 E27

Code article 0029992

SYLVANIA

Emballage

Code EAN	5410288299921
Longueur simple de l'emballage (cm)	11.4
Largeur simple de l'emballage (cm)	6.4
Hauteur emballage unitaire (cm)	6.4
DUN14 (inner)	15410288299928
Unités par emballage intérieur	6
Hauteur intérieur emballage (cm)	20.3
Packaging inner width (cm)	13.7
Packaging inner depth (cm)	13.2
DUN14 (outer)	25410288299925
Unités par emballage extérieur	60
Packaging outer length / height (cm)	71.5
Packaging outer width (cm)	21.5
Profondeur boîte extérieure (cm)	29.1

Sécurité

Consignes de nettoyage en cas de bris	N/A
Lampe à objectif spécial	No
Utilisation pour applications sèches uniquement	Oui
Convient à l'éclairage résidentiel	Yes
Safety message	Ne convient pas aux luminaires fermés