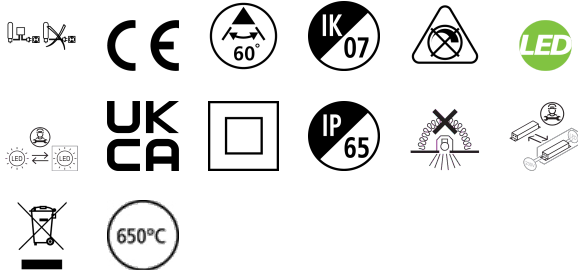


# Insaver Slim UGR19 IP65 150 1075lm 840

Code article 0030451

**SYLVANIA**

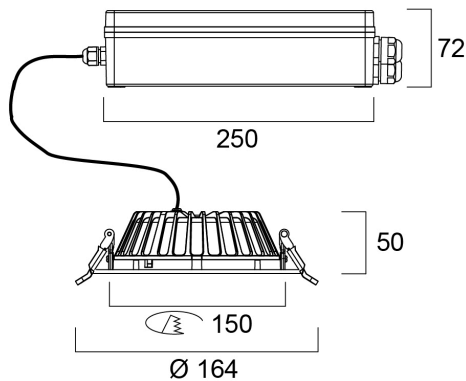
**PRO**<sup>TM</sup>



Insaver Slim is a ceiling recessed LED downlight (IP65 from the front and back), Die-cast aluminium body, loop in loop out connector for quick installation, Non dimmable LED driver, 9W; 1075lm; 119lm/W; 4000K; UGR <19 with shallow product depth 50mm. IK07 for the fixture, IK03 for the IP driver box. When using with EM kit (0046600 & 0046601), protection IP65 kept only from the front. Meets TP(a) requirements.

## Atouts techniques

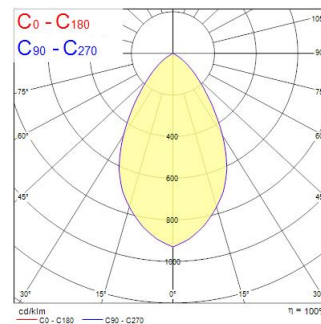
### Dimensions (mm)



### Photométrie

Distance [m]	Cone diameter [m]	Beam diameter [m]	Illuminance [lx]
0.5	0.60	0.50	3915
1.0	1.20	1.00	979
1.5	1.80	1.50	436
2.0	2.39	2.00	245
2.5	2.99	2.50	151
3.0	3.58	3.00	109

Distance [m] Cone diameter [m] Illuminance [lx]  
 — C0 - C180 (Half beam angle: 61.8°)



# Insaver Slim UGR19 IP65 150 1075lm 840

Code article 0030451

**SYLVANIA**

## Données générales

Nom du produit	Insaver Slim UGR19 IP65 150 1075lm 840
Technologie	LED
Culot	N/A
Corps	Aluminium
Montage	Installation encastrée au plafond
Capteur de présence intégré	NONE
Application générale	CHR (Café-Hôtel-Restaurant), Bureaux, Commerce
Plage de température de fonctionnement (°C)	-20°C...+40°C
Virtual assistant compatibility	N/A
Classe ETIM	EC001744
Numéro virtuel FI	4579582
Garantie	5 ans

## Données optiques

Flux lumineux lumineux (lm)	1075
Efficacité lm/W	119
Température de couleur (K)	4000
Couleur de lumière	Blanc neutre
IRC (Ra)	80
Colour Variation Initial (SDCM)	SDCM3
Beam Angle (°)	60
Angle de faisceau asymétrique (°)	NA
Type de distribution lumineuse	Symétrique
Contrôle de la luminance	< 19
Groupe de risque photobiologique	RG1

## Caractéristiques électriques

Puissance (W)	9
Facteur de puissance lampe	0.9
Taux d'harmonique (à 230V, 50Hz, à 100% max du taux de gradation)	20
Classe de protection électrique	Classe 2
Appareillage obligatoire	Oui
Type d'appareillage	Driver LED courant constant
Nombre d'allumages avant défaillance prématurée	>100000
Dimmable	Non
Technologie de gradation	N/A
Courant de commande driver (mA)	290
Courant d'appel (A)	7.48
Durée Courant d'appel (µs)	160
Classe d'efficacité énergétique (A->G) de la source lumineuse contenue	D
Fréquence nominale (Hz)	50/60Hz
Plage de scintillement LED (%)	Très bas (5% ou moins)
Max. luminaires par disjoncteur 10 A C	56
Max. luminaires par disjoncteur 13 A C	70
Max. Luminaires par disjoncteur 16A C	88
Max. luminaires par disjoncteur 20 A C	110
Max. luminaires par disjoncteur 16 A B	52
Section transversale du conducteur connectable min	0.52
Section transversale du conducteur connectable max	1.52

## Durée de vie

Durée de vie nominale moyenne - L70 B50	90000
Durée de vie nominale moyenne - L80 B20	90000
Durée de vie nominale moyenne - L90 B10	39000

# Insaver Slim UGR19 IP65 150 1075lm 840

Code article 0030451

**SYLVANIA**

## Données physiques

Finition corps	RAL 9003 - Blanc de sécurité
Indice de protection IP	IP65
Indice de protection IK	IK07
Finition diffuseur	Autre
Matériau diffuseur	Sans
Finition réflecteur	Not Applicable
Hauteur (mm)	70
Diamètre nominal produit (mm)	164
Poids (kg)	0.811
Hauteur d'installation libre (mm)	150

## Emballage

Code EAN	5410288304519
Longueur simple de l'emballage (cm)	33.0
Largeur simple de l'emballage (cm)	26.5
Hauteur emballage unitaire (cm)	11.0
DUN14 (inner)	15410288304516
Unités par emballage extérieur	8
Packaging outer length / height (cm)	55.0
Packaging outer width (cm)	34.5
Profondeur boîte extérieure (cm)	46.0

## Sécurité

Test au fil incandescent (°)	650
Condition de fonctionnement optimal (° C)	-20-40