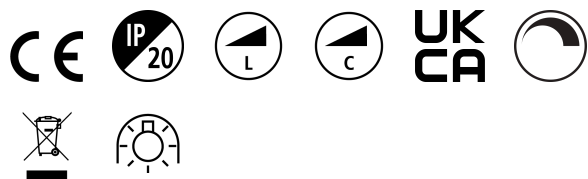


ToLEDo Retro GLS V5 ST DIM 1055lm 840 E27 SL3

Code article 0030990

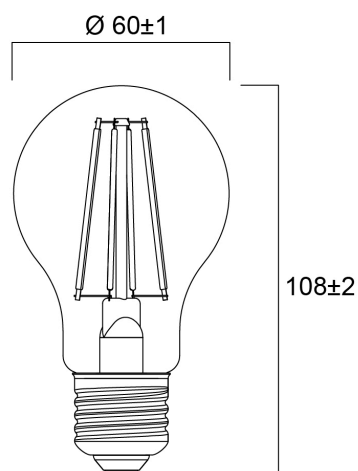
SYLVANIA



Parfaites pour les applications d'éclairage décoratif et général, elles créent une ambiance chaleureuse semblable à celle des lampes traditionnelles. Même aspect, même taille et même fonctionnalité que les lampes à incandescence. Distribution lumineuse omnidirectionnelle. Remplace avantageusement les lampes à incandescence et les lampes halogènes. Donne le même effet de lumière étincelante qu'une lampe à incandescence. Dimensions identiques à celles des lampes à incandescence - convient à tous les luminaires. Respectueuse de l'environnement - pas de mercure et moins d'émissions de CO₂. Dimmable avec des variateurs agréés.

Atouts techniques

Dimensions (mm)



Photométrie

ToLEDo Retro GLS V5 ST DIM 1055lm 840 E27 SL3

Code article 0030990

SYLVANIA

Données générales

Nom du produit	ToLEDo Retro GLS V5 ST DIM 1055lm 840 E27 SL3
Technologie	LED
Watts (nominal) (W)	9
Forme de la lampe	Poire
Culot	E27
Finition de la lampe	Opale
Capteur de présence intégré	NONE
Type de luminaire (ouvert/fermé)	Ouvert
Application générale	CHR (Café-Hôtel-Restaurant), Résidentiel & Consommateur
Plage de température de fonctionnement (°C)	-10°C...+45°C
Température ambiante (°C)	25
Virtual assistant compatibility	N/A
Classe ETIM	EC001959
Garantie	3 ans

Données optiques

Flux lumineux utile	1055
Flux lumineux utile (nominal) (lm)	1055
Température de couleur (K)	4000
Couleur de lumière	Blanc froid
IRC (Ra)	80
Colour Variation Initial (SDCM)	SDCM6
Groupe de risque photobiologique	RG1
Maintien du flux à la fin de la durée de vie nominale (lm)	70

Caractéristiques électriques

Power consumption (W)	9
Wattage (W)	9
Puissance équivalente	75
Actuel (A)	0.057
Tension d'alimentation primaire min	220.0
Tension d'alimentation primaire max	240.0
Appareillage obligatoire	Non
Type d'appareillage	Driver LED courant constant
Nombre d'allumages avant défaillance prématurée	>50000
Dimmable	Oui
Technologie de graduation	Phase bord d'attaque/bord de fuite
Courant d'appel (A)	1.5
Durée Courant d'appel (µs)	520
Étiquette énergétique (classe)	E
Fréquence nominale (Hz)	50Hz
Max. Luminaires par disjoncteur 16A C	106
Max. luminaires par disjoncteur 16 A B	54

Durée de vie

Durée de vie nominale moyenne - L70 B50	15000
Durée de vie moyenne (nominal) (hr)	15000
Durée de vie moyenne (nominale) (h)	15000

Données physiques

Finition corps	Blanc
Indice de protection IP	IP20
Longueur (mm)	108
Diamètre nominal produit (mm)	60
Poids (kg)	0.108

ToLEDo Retro GLS V5 ST DIM 1055lm 840 E27 SL3

Code article 0030990

SYLVANIA

Emballage

Code EAN	5410288309903
Longueur simple de l'emballage (cm)	19.2
Largeur simple de l'emballage (cm)	12.0
Hauteur emballage unitaire (cm)	6.6
DUN14 (inner)	15410288309900
Unités par emballage extérieur	6
Packaging outer length / height (cm)	40.7
Packaging outer width (cm)	19.7
Profondeur boîte extérieure (cm)	13.0

Sécurité

Condition de fonctionnement optimal (° C)	-10-45
Consignes de nettoyage en cas de bris	N/A
Lampe à objectif spécial	No
Utilisation pour applications sèches uniquement	Oui
Convient à l'éclairage résidentiel	Yes
Safety message	Ne convient pas aux luminaires fermés