

Granit IP65 0-10V 90W 13000lm 840 WB

Code article 0039595

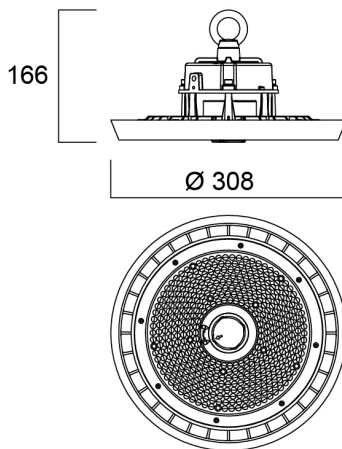
SYLVANIA



Granit IP65 0-10V 90W 13000lm 840 WB - armature industrielle LED haute efficacité destinée à l'éclairage de grande hauteur. Corps aluminium. Température de couleur (CCT) 4000K. IRC>80. Distribution lumineuse à 85°. Flux lumineux sortant 13000lm. Puissance consommée 90W. Efficacité lumineuse 144lm/W. Facteur de puissance 0,95. Durée de vie (L80) : 70.000h. Gestion 0-10V. Groupe de risque photobiologique GR1. IP65. IK08. Classe I. 850°C. Température de fonctionnement de -30°C à +50°C. Taux d'harmonique de 10 (à 230V, 50Hz, à 100% max du taux de gradation). SDCM:3. Possibilité d'ajouter en option un capteur hyper-fréquence directement sur le produit sans outil. Marquage D pour environnement inflammable. Certifié ENEC. Certifié IFS. Dimensions (LxlxH) : 308x308x166mm. Poids: 2,43kg. Suspension de type chaîne et mousqueton fournie. Garantie de 5 ans. Sylvania est signataire de la charte LED. Produit éligible CEE.

Atouts techniques

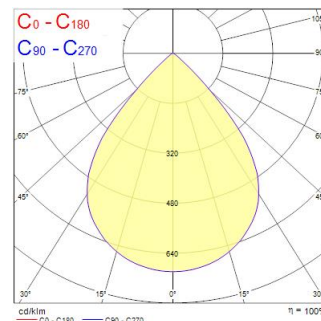
Dimensions (mm)



Photométrie

Distance [m]	Cone diameter [m]	Beam diameter [m]	Illuminance [lx]
0.5	0.84	Ø107	3769
		Beam angle: 45.1°	1603
1.0	1.66	Ø215	942
		Beam angle: 45.1°	212
1.5	2.53	Ø323	429
		Beam angle: 45.1°	86
2.0	3.37	Ø431	273
		Beam angle: 45.1°	51
2.5	4.21	Ø539	199
		Beam angle: 45.1°	36
3.0	5.05	Ø647	156
		Beam angle: 45.1°	28

Distance [m] Cone diameter [m] Illuminance [lx]
 — C0 - C180 (Half beam angle: 80.2°)



Granit IP65 0-10V 90W 13000lm 840 WB

Code article 0039595

SYLVANIA

Données générales

Nom du produit	Granit IP65 0-10V 90W 13000lm 840 WB
Technologie	LED
Corps	Aluminium
Montage	Suspendu
Type de luminaire (ouvert/fermé)	Fermé
Application générale	Logistique & Industrie
Plage de température de fonctionnement (°C)	-30°C...+50°C
Température ambiante (°C)	25
Classe ETIM	EC001716
Numéro virtuel FI	4357005
Garantie	5 ans

Données optiques

Flux lumineux luminaire (lm)	13000
Efficacité lm/W	144
Température de couleur (K)	4000
Couleur de lumière	Blanc neutre
IRC (Ra)	80
Colour Variation Initial (SDCM)	SDCM3
Beam Angle (°)	85
Contrôle de la luminance	< 25
Groupe de risque photobiologique	RG1

Caractéristiques électriques

Puissance (W)	90
Tension d'alimentation primaire min	220
Tension d'alimentation primaire max	240
Facteur de puissance lampe	1
Taux d'harmonique (à 230V, 50Hz, à 100% max du taux de gradation)	10
Classe de protection électrique	Classe 1
Type d'appareillage	Driver LED courant constant
Dimmable	Oui
Technologie de gradation	0-10V
Courant de commande driver (mA)	780
Courant d'appel (A)	56.6
Durée Courant d'appel (µs)	140
Classe d'efficacité énergétique (A->G) de la source lumineuse contenue	E
Fréquence nominale (Hz)	50/60Hz
Plage de scintillement LED (%)	Très bas (5% ou moins)
Max. luminaires par disjoncteur 10 A C	3
Max. luminaires par disjoncteur 13 A C	3
Max. Luminaires par disjoncteur 16A C	4
Max. luminaires par disjoncteur 20 A C	6
Max. luminaires par disjoncteur 10 A B	1
Max. luminaires par disjoncteur 13 A B	2
Max. luminaires par disjoncteur 16 A B	2
Max. luminaires par disjoncteur 20 A B	3

Granit IP65 0-10V 90W 13000lm 840 WB

Code article 0039595

SYLVANIA

Durée de vie

Durée de vie nominale moyenne - L80 B50	90000
Durée de vie nominale moyenne - L80 B20	70000
Durée de vie nominale moyenne - L80 B10	65000
Durée de vie nominale moyenne - L90 B50	45000

Données physiques

Finition corps	Noir
Indice de protection IP	IP65
Indice de protection IK	IK08
Finition diffuseur	Transparent
Matériau diffuseur	Polycarbonate
Hauteur (mm)	166
Diamètre nominal produit (mm)	308
Poids (kg)	2.43

Emballage

Code EAN	5410288395951
Longueur simple de l'emballage (cm)	37.0
Largeur simple de l'emballage (cm)	37.0
Hauteur emballage unitaire (cm)	18.0
DUN14 (inner)	05410288395951
Unités par emballage extérieur	1
Packaging outer length / height (cm)	37.0
Packaging outer width (cm)	37.0
Profondeur boîte extérieure (cm)	18.0

Sécurité

Test au fil incandescent (°)	850
Condition de fonctionnement optimal (° C)	-30-50