

# Granit Reflecteur Noir 13/19,5Klm

Code article 0039607

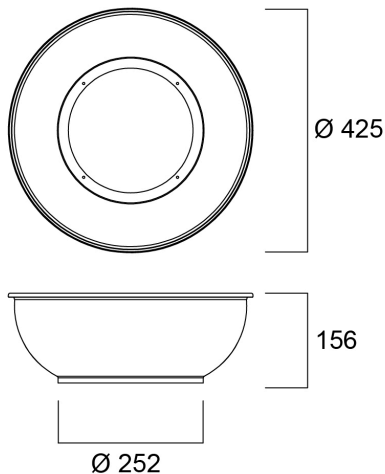
**SYLVANIA**



Accessoire pour armature industrielle Granit.

## Atouts techniques

### Dimensions (mm)



### Photométrie

### Données générales

Nom du produit	Granit Reflecteur Noir 13/19,5Klm
Technologie	Accessory
Application générale	Logistique & Industrie
Classe ETIM	EC002557
Numéro virtuel FI	4357029
Garantie	5 ans

### Données physiques

Poids (kg)	0.45
------------	------

### Emballage

Code EAN	5410288396071
Longueur simple de l'emballage (cm)	42.5
Largeur simple de l'emballage (cm)	42.5
Hauteur emballage unitaire (cm)	15.6
DUN14 (inner)	15410288396078
Unités par emballage extérieur	10
Packaging outer length / height (cm)	50.5
Packaging outer width (cm)	50.5
Profondeur boîte extérieure (cm)	34.0