

Granit Reflecteur Transparent 13/19,5Klm

Code article 0039608

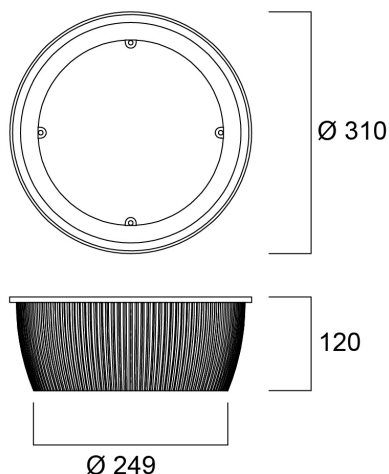
SYLVANIA



Accessoire pour armature industrielle Granit.

Atouts techniques

Dimensions (mm)



Photométrie

Données générales

Nom du produit	Granit Reflecteur Transparent 13/19,5Klm
Technologie	Accessory
Application générale	Logistique & Industrie
Classe ETIM	EC002557
Numéro virtuel FI	4357030
Garantie	5 ans

Emballage

Code EAN	5410288396088
Longueur simple de l'emballage (cm)	31.0
Largeur simple de l'emballage (cm)	31.0
Hauteur emballage unitaire (cm)	12.0
DUN14 (inner)	15410288396085
Unités par emballage extérieur	6
Packaging outer length / height (cm)	37.0
Packaging outer width (cm)	37.0
Profondeur boîte extérieure (cm)	24.0

Données physiques

Poids (kg)	0.42
------------	------