

# Granit IP65 DALI 19000lm 865 WB

Code article 0039624

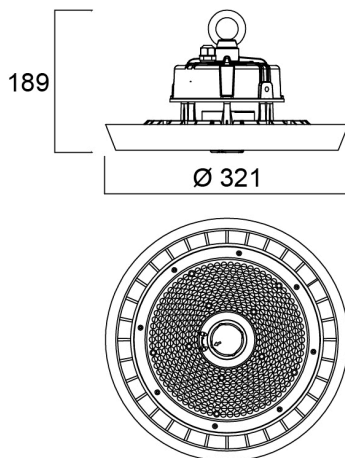
**SYLVANIA**



Integrated LED highbay; Black aluminium housing; 19100 Lm; 139 W; 137 Lm/W; 6500K; Drive current: 2400mA; CRI 80; 85° beam angle; DALI dimmable; IP65; IK08; Lifespan L80:B50 90,000 hrs; (D x H) 321 x 189 mm; 1.5 m mains cable; 1.5 m control cable; 1.2 m chain length including hooks.

## Atouts techniques

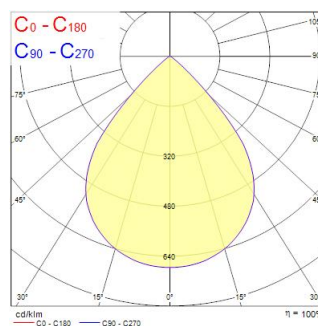
### Dimensions (mm)



### Photométrie

Distance [m]	Cone diameter [m]	Beam angle [°]	Beam diameter [m]	Beam area [m²]	Illuminance [lx]
0.5	0.86	81.4°	0.86	0.73	2613
1.0	1.72	81.4°	1.72	2.92	654
1.5	2.58	81.4°	2.58	6.57	288
2.0	3.44	81.4°	3.44	11.8	161
2.5	4.30	81.4°	4.30	18.5	103
3.0	5.16	81.4°	5.16	26.6	71

Distance [m] Cone diameter [m] Illuminance [lx]  
C0 - C180 (Half beam angle: 81.4°)



# Granit IP65 DALI 19000lm 865 WB

Code article 0039624

**SYLVANIA**

## Données générales

Nom du produit	Granit IP65 DALI 19000lm 865 WB
Technologie	LED
Corps	Aluminium
Montage	Suspendu
Type de luminaire (ouvert/fermé)	Fermé
Application générale	Logistique & Industrie
Plage de température de fonctionnement (°C)	-30°C...+50°C
Température ambiante (°C)	25
Classe ETIM	EC001716
Numéro virtuel FI	4357021
Garantie	5 ans

## Données optiques

Flux lumineux luminaire (lm)	19100
Efficacité lm/W	137
Température de couleur (K)	6500
Couleur de lumière	Blanc froid
IRC (Ra)	80
Colour Variation Initial (SDCM)	SDCM3
Beam Angle (°)	85
Contrôle de la luminance	< 25
Groupe de risque photobiologique	RG1

## Caractéristiques électriques

Puissance (W)	139
Facteur de puissance lampe	0.95
Taux d'harmonique (à 230V, 50Hz, à 100% max du taux de gradation)	10
Classe de protection électrique	Classe 1
Dimmable	Oui
Technologie de gradation	DALI
Courant de commande driver (mA)	2400
Courant d'appel (A)	138
Durée Courant d'appel (µs)	118
Classe d'efficacité énergétique (A->G) de la source lumineuse contenue	E
Fréquence nominale (Hz)	50/60Hz
Plage de scintillement LED (%)	Bas (6% - 20%)
Max. luminaires par disjoncteur 10 A C	6
Max. luminaires par disjoncteur 13 A C	7
Max. Luminaires par disjoncteur 16A C	9
Max. luminaires par disjoncteur 20 A C	12
Max. luminaires par disjoncteur 10 A B	3
Max. luminaires par disjoncteur 13 A B	4
Max. luminaires par disjoncteur 16 A B	5
Max. luminaires par disjoncteur 20 A B	7

## Durée de vie

Durée de vie nominale moyenne - L80 B50	90000
Durée de vie nominale moyenne - L80 B20	70000
Durée de vie nominale moyenne - L80 B10	65000
Durée de vie nominale moyenne - L90 B50	45000

# Granit IP65 DALI 19000lm 865 WB

Code article 0039624

**SYLVANIA**

## Données physiques

Finition corps	Noir
Indice de protection IP	IP65
Indice de protection IK	IK08
Finition diffuseur	Transparent
Matériau diffuseur	Polycarbonate
Longueur (mm)	321
Largeur (mm)	321
Hauteur (mm)	189
Diamètre nominal produit (mm)	321
Poids (kg)	3.58

## Emballage

Code EAN	5410288396248
Longueur simple de l'emballage (cm)	38.0
Largeur simple de l'emballage (cm)	38.0
Hauteur emballage unitaire (cm)	18.5
DUN14 (inner)	05410288396248
Unités par emballage extérieur	1
Packaging outer length / height (cm)	38.0
Packaging outer width (cm)	38.0
Profondeur boîte extérieure (cm)	18.5

## Sécurité

Test au fil incandescent (°)	850
Condition de fonctionnement optimal (° C)	-30-50