

GRANIT IP54 13000LM 840 WB SSA

Code article 0039769

SYLVANIA

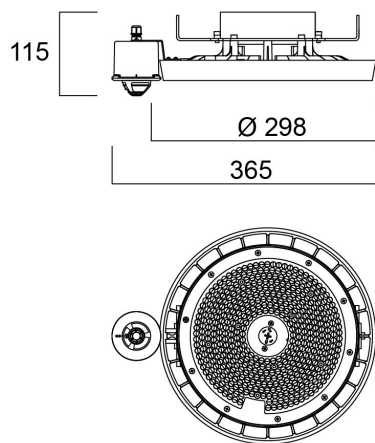
PROTM



Integrated LED highbay; Black aluminium housing; 13000 Lm; 80 W; 163 Lm/W; 4000K; Drive current: 1560mA; CRI 80; 85° beam angle; SylSmart SSA - Connected; IP54; Lifespan L80:B20 92,000 hrs; suspension wires included. Lampshades cannot be used for Granit SSA luminaires, as it disturbs the signal for the sensor.

Atouts techniques

Dimensions (mm)

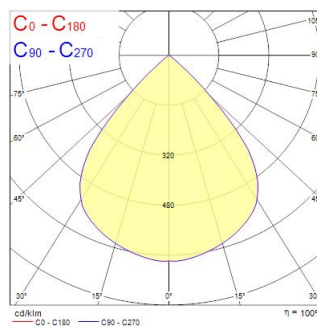


Photométrie

0.5	0.89	E(0°)	3426
		E(C0)	719
1.0	1.79	E(0°)	854
		E(C0)	173
1.5	2.68	E(0°)	306
		E(C0)	76
2.0	3.58	E(0°)	211
		E(C0)	48
2.5	4.47	E(0°)	170
		E(C0)	38
3.0	5.36	E(0°)	92
		E(C0)	18

Distance [m] Cone diameter [m] Illuminance [lx]

— C0 - C180 (Half beam angle: 83.6°)



GRANIT IP54 13000LM 840 WB SSA

Code article 0039769

SYLVANIA

Données générales

Nom du produit	GRANIT IP54 13000LM 840 WB SSA
Technologie	LED
Culot	N/A
Application générale	Logistique & Industrie
Plage de température de fonctionnement (°C)	-20°C...+40°C
Classe ETIM	EC001716
Numéro virtuel FI	4357150
Garantie	5 ans

Données optiques

Flux lumineux lumineux (lm)	13000
Efficacité lm/W	163
Température de couleur (K)	4000
Couleur de lumière	Blanc neutre
IRC (Ra)	80
Colour Variation Initial (SDCM)	SDCM3
Beam Angle (°)	85
Type de distribution lumineuse	Symétrique
Contrôle de la luminance	< 25
Groupe de risque photobiologique	RG1

Caractéristiques électriques

Puissance (W)	80
Tension d'alimentation primaire min	220.0
Tension d'alimentation primaire max	240.0
Facteur de puissance lampe	0.90
Taux d'harmonique (à 230V, 50Hz, à 100% max du taux de gradation)	10
Classe de protection électrique	Classe 1
Nombre d'allumages avant défaillance prématurée	>100000
Dimmable	Oui
Technologie de gradation	SylSmart Connected (SSA)
Courant de commande driver (mA)	1560
Courant d'appel (A)	123
Durée Courant d'appel (µs)	132
Classe d'efficacité énergétique (A->G) de la source lumineuse contenue	C
Fréquence nominale (Hz)	50/60Hz
Plage de scintillement LED (%)	Bas (6% - 20%)
Max. luminaires par disjoncteur 10 A C	8
Max. luminaires par disjoncteur 13 A C	9
Max. Luminaires par disjoncteur 16 A C	14
Max. luminaires par disjoncteur 20 A C	17
Max. luminaires par disjoncteur 10 A B	5
Max. luminaires par disjoncteur 13 A B	7
Max. luminaires par disjoncteur 16 A B	8
Max. luminaires par disjoncteur 20 A B	10
Mains surge immunity (differential mode -> L-N) (kV)	6
Mains surge immunity (common mode -> L/N - GND) (kV)	10

GRANIT IP54 13000LM 840 WB SSA

Code article 0039769

SYLVANIA

Durée de vie

Durée de vie nominale moyenne - L70 B50	120000
Durée de vie nominale moyenne - L80 B20	92000
Durée de vie nominale moyenne - L90 B50	51000

Données physiques

Finition corps	RAL 9017 - Traffic black
Indice de protection IP	IP54
Indice de protection IK	IK08
Indice de protection IK détecteur	IK03
Hauteur (mm)	168
Diamètre nominal produit (mm)	298
Poids (kg)	2.908

Emballage

Code EAN	5410288397696
Longueur simple de l'emballage (cm)	32.5
Largeur simple de l'emballage (cm)	32.5
Hauteur emballage unitaire (cm)	13.0
DUN14 (inner)	05410288397696
Unités par emballage extérieur	1
Packaging outer length / height (cm)	32.5
Packaging outer width (cm)	32.5
Profondeur boîte extérieure (cm)	13.0

Sécurité

Test au fil incandescent (°)	650
Condition de fonctionnement optimal (° C)	-20-40