

SylSafe Bay ST C EM3 NM MS

Code article 0041744

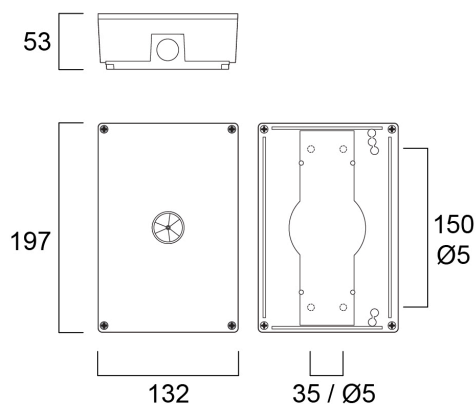
SYLVANIA



SylSafe Bay ST C EM3 NM MS is a dust and waterproof surface mounted emergency luminaire for industrial applications. Standard Lambertian optics. Non-maintained 3hr emergency duration with NiMH rechargeable battery. Recharge period 24 hours. 217lm, 3W, IK03, IP65. Power Factor 0.44. Class II electrical construction.

Atouts techniques

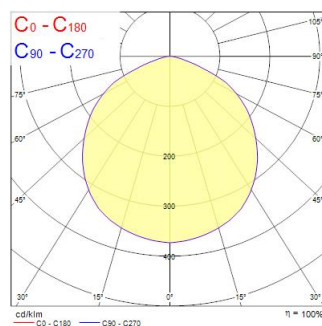
Dimensions (mm)



Photométrie

| Distance [m] | Cone diameter [m] | Beam angle [°] | Illuminance [lx] |
|--------------|-------------------|----------------|------------------|
| 0.5 | 1.45 | 110.8 | 308 |
| 1.0 | 2.90 | 110.8 | 77 |
| 1.5 | 4.35 | 110.8 | 34 |
| 2.0 | 5.80 | 110.8 | 19 |
| 2.5 | 7.25 | 110.8 | 12 |
| 3.0 | 8.70 | 110.8 | 9 |

Distance [m] Cone diameter [m] Illuminance [lx]
C0 - C180 (Half beam angle: 110.8°)



SylSafe Bay ST C EM3 NM MS

Code article 0041744

SYLVANIA

Données générales

| | |
|----------------------|--|
| Nom du produit | SylSafe Bay ST C EM3 NM MS |
| Technologie | LED |
| Montage | Installation en saillie au plafond |
| Application générale | Bureaux, CHR (Café-Hôtel-Restaurant), Commerce, Musées & Galeries, Education, Logistique & Industrie |
| Classe ETIM | EC001957 |
| Garantie | 5 ans |

Données optiques

| | |
|----------------------------------|------|
| Flux lumineux luminaire (lm) | 217 |
| Efficacité lm/W | 72 |
| Température de couleur (K) | 5700 |
| IRC (Ra) | 75 |
| Groupe de risque photobiologique | RG1 |
| Luminous flux (emergency) (lm) | 200 |

Caractéristiques électriques

| | |
|-------------------------------------|----------|
| Secours durée (hrs) | 3 |
| Tension d'alimentation primaire min | 220 |
| Tension d'alimentation primaire max | 240 |
| Facteur de puissance lampe | 0.44 |
| Classe de protection électrique | Classe 2 |
| Appareillage obligatoire | Oui |
| Courant de commande driver (mA) | 30 |
| Fréquence nominale (Hz) | 50/60Hz |

Données physiques

| | |
|-------------------------|-------|
| Finition corps | Blanc |
| Indice de protection IP | IP65 |
| Indice de protection IK | IK03 |
| Longueur (mm) | 197 |
| Largeur (mm) | 197 |
| Hauteur (mm) | 53 |
| Poids (kg) | 0.588 |

Emballage

| | |
|--------------------------------------|----------------|
| Code EAN | 5410288417448 |
| Longueur simple de l'emballage (cm) | 23.0 |
| Largeur simple de l'emballage (cm) | 15.0 |
| Hauteur emballage unitaire (cm) | 7.0 |
| DUN14 (inner) | 05410288417448 |
| Unités par emballage extérieur | 5 |
| Packaging outer length / height (cm) | 42.2 |
| Packaging outer width (cm) | 25.2 |
| Profondeur boîte extérieure (cm) | 13.2 |