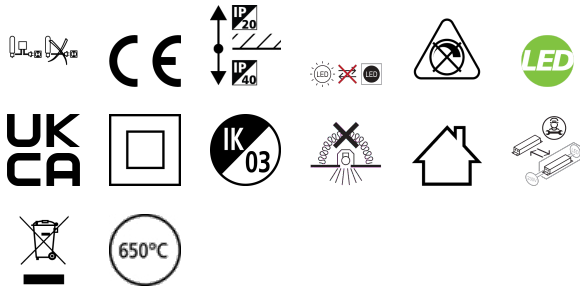


START Panel UGR19 600x600 3800Lm 830 LILO

Code article 0042827

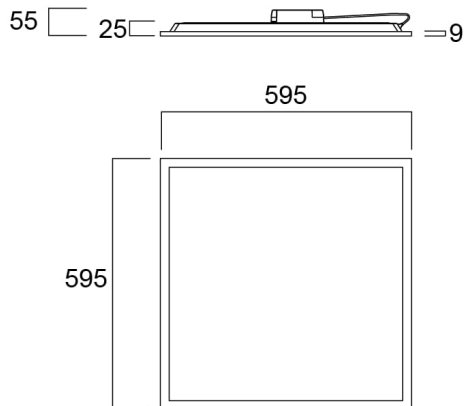
SYLVANIA



LED Panel with backlit technology, ideal for general indoor lighting applications such as breakout areas, offices and meeting rooms. Extruded aluminium frame, passive cooling. Low glaring UGR<19. RG0, 90 degree beam angle , optical system: PS diffuser with Prismatic finish. Light color temperature: 3000K Warm White, total system power: 36W , total fixture output: 3800lm, efficacy: 106 lm/W, Ra80 typical, LED chromacity: 3 step MacAdam ellipse (SDCM3), lifespan: 100,000 hours at 70% of the original output (L70B50), IR/UV free light source without heat radiation, operating voltage: 220-240V / 50-60Hz, low flicker, non dimmable driver, electrical protection: Class II. Degree of Protection: IP40/IP20, suitable for indoor environment only. Nominal size: 595x595mm, Loop in / loop out wiring, safety cables included, 25mm nominal height, White color frame, weight: 1,6Kg.

Atouts techniques

Dimensions (mm)

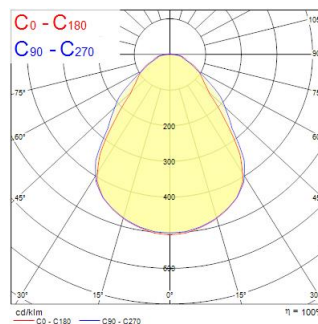


Photométrie

0.5	0.90 0.92	E171 E190 E200	7337 42.1° 39.3°	1877 394 462
1.0	1.81 1.84	E171 E190 E200	42.1° 39.3° 39.3°	1947 394 462
1.5	2.71 2.46	E171 E190 E200	42.1° 39.3° 39.3°	365 394 251
2.0	3.61 3.27	E171 E190 E200	42.1° 39.3° 39.3°	487 394 173
2.5	4.52 4.09	E171 E190 E200	42.1° 39.3° 39.3°	511 394 72
3.0	5.42 4.91	E171 E190 E200	42.1° 39.3° 39.3°	219 394 50

Distance [m] Cone diameter [m] Illuminance [lx]

— C0 - C180 (Half beam angle: 78.6°)
— C90 - C270 (Half beam angle: 84.2°)



START Panel UGR19 600x600 3800Lm 830 LILO

Code article 0042827

SYLVANIA

Données générales

Nom du produit	START Panel UGR19 600x600 3800Lm 830 LILO
Technologie	LED (3 SDCM)
Culot	N/A
Corps	Aluminium, Acier
Montage	Installation encastrée au plafond
Capteur de présence intégré	NONE
Application générale	Education, Bureaux
Plage de température de fonctionnement (°C)	-10°C...+45°C
Température ambiante (°C)	25
Virtual assistant compatibility	N/A
Classe ETIM	EC002892
Numéro virtuel FI	4278456
Garantie	5 ans

Données optiques

Flux lumineux lumineux (lm)	3800
Efficacité lm/W	106
Température de couleur (K)	3000
Couleur de lumière	Blanc chaud
IRC (Ra)	80
Colour Variation Initial (SDCM)	SDCM3
Beam Angle (°)	90
Type de distribution lumineuse	Symétrique
Contrôle de la luminance	< 19
Groupe de risque photobiologique	RG0

Caractéristiques électriques

Puissance (W)	36
Tension d'alimentation primaire min	220
Tension d'alimentation primaire max	240
Facteur de puissance lampe	0.9
Taux d'harmonique (à 230V, 50Hz, à 100% max du taux de gradation)	20.0
Classe de protection électrique	Classe 2
Appareillage obligatoire	Oui
Type d'appareillage	Driver LED courant constant
Nombre d'allumages avant défaillance prématurée	>25000
Dimmable	Non
Technologie de gradation	N/A
Courant de commande driver (mA)	680
Courant d'appel (A)	17
Durée Courant d'appel (µs)	150
Classe d'efficacité énergétique (A->G) de la source lumineuse contenue	D
Fréquence nominale (Hz)	50/60Hz
Plage de scintillement LED (%)	Très bas (5% ou moins)
Max. luminaires par disjoncteur 10 A C	51
Max. luminaires par disjoncteur 13 A C	66
Max. Luminaires par disjoncteur 16 A C	81
Max. luminaires par disjoncteur 20 A C	102
Max. luminaires par disjoncteur 10 A B	33
Max. luminaires par disjoncteur 13 A B	43
Max. luminaires par disjoncteur 16 A B	54
Max. luminaires par disjoncteur 20 A B	68
Section transversale du conducteur connectable max	1.5

START Panel UGR19 600x600 3800Lm 830 LILO

Code article 0042827

SYLVANIA

Durée de vie

Durée de vie nominale moyenne - L70 B50	100000
Durée de vie nominale moyenne - L80 B20	71000

Données physiques

Finition corps	RAL 9003 - Blanc de sécurité
Indice de protection IP	IP40/20
Indice de protection IK	IK03
Finition diffuseur	Prismatique
Matériau diffuseur	Autre
Longueur (mm)	595
Largeur (mm)	595
Hauteur (mm)	26
Poids (kg)	1.6

Emballage

Code EAN	5410288428277
Longueur simple de l'emballage (cm)	60.0
Largeur simple de l'emballage (cm)	65.0
Hauteur emballage unitaire (cm)	3.8
DUN14 (inner)	15410288428274
Unités par emballage extérieur	4
Packaging outer length / height (cm)	69.0
Packaging outer width (cm)	65.0
Profondeur boîte extérieure (cm)	17.0

Sécurité

Test au fil incandescent (°)	650
Condition de fonctionnement optimal (° C)	-10-45