

START eco Surface IP44 6W 520lm 830/840

Code article 0043425

SYLVANIA

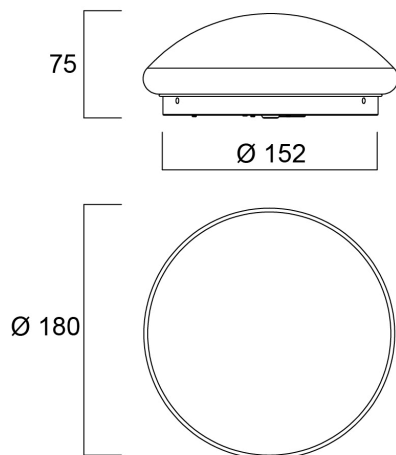
STARTTM



START eco Surface IP44 6W 520lm 830/840 - Gamme de hublots Start eco Surface IP44. Existe en diamètre 180, 250, 330 et 360mm. Peut être installé au mur et au plafond. Haute efficacité jusqu'à 86 lumen/watt. Double température de couleur, 3000 et 4000K. Disponible en versions PIR et MW pour favoriser les économies d'énergie. Durée de vie (L70) : 30.000h. Garantie 3 ans. Sylvania est signataire de la charte LED.

Atouts techniques

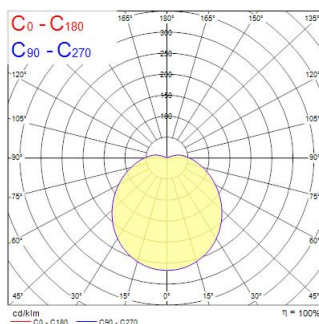
Dimensions (mm)



Photométrie

Distance [m]	Cone diameter [m]	Beam angle [°]	Illuminance [lx]
0.5	1.76	120°	52
1.0	3.52	120°	13
1.5	5.28	120°	6
2.0	7.04	120°	3.2
2.5	8.80	120°	1.9
3.0	10.56	120°	1.1

Distance [m] Cone diameter [m] Illuminance [lx]
 — C0 - C180 (Half beam angle: 120.0°)



START eco Surface IP44 6W 520lm 830/840

Code article 0043425

SYLVANIA

Données générales

Nom du produit	START eco Surface IP44 6W 520lm 830/840
Technologie	LED
Culot	N/A
Corps	Acier
Montage	Installation en saillie au plafond
Capteur de présence intégré	NONE
Application générale	CHR (Café-Hôtel-Restaurant)
Plage de température de fonctionnement (°C)	-20°C...+40°C
Température ambiante (°C)	25
Virtual assistant compatibility	N/A
Classe ETIM	EC002892
Garantie	3 ans

Données optiques

Flux lumineux lumineux (lm)	520
Efficacité lm/W	85
Couleur de lumière	Warm White or Neutral White
IRC (Ra)	80
Colour Variation Initial (SDCM)	SDCM6
Beam Angle (°)	120
Type de distribution lumineuse	Diffusant
Groupe de risque photobiologique	RG0

Caractéristiques électriques

Puissance (W)	6
Tension d'alimentation primaire min	220
Tension d'alimentation primaire max	240
Facteur de puissance lampe	0.8
Taux d'harmonique (à 230V, 50Hz, à 100% max du taux de gradation)	75
Classe de protection électrique	Classe 1
Type d'appareillage	Driver LED courant constant
Dimmable	Non
Technologie de gradation	N/A
Courant de commande driver (mA)	19
Courant d'appel (A)	0.5
Durée Courant d'appel (µs)	30
Classe d'efficacité énergétique (A->G) de la source lumineuse contenue	E
Fréquence nominale (Hz)	50/60Hz
Plage de scintillement LED (%)	Elevé (>40%)
Max. luminaires par disjoncteur 10 A C	60
Max. luminaires par disjoncteur 13 A C	78
Max. Luminaires par disjoncteur 16A C	96
Max. luminaires par disjoncteur 20 A C	120
Max. luminaires par disjoncteur 10 A B	36
Max. luminaires par disjoncteur 13 A B	47
Max. luminaires par disjoncteur 16 A B	58
Max. luminaires par disjoncteur 20 A B	72
Section transversale du conducteur connectable max	2.5

START eco Surface IP44 6W 520lm 830/840

Code article 0043425

SYLVANIA

Durée de vie

Durée de vie nominale moyenne - L70 B50	90000
Durée de vie nominale moyenne - L80 B50	85000
Durée de vie nominale moyenne - L90 B50	41000

Données physiques

Finition corps	Blanc
Indice de protection IP	IP44
Indice de protection IK	IK03
Finition diffuseur	Opale
Matériau diffuseur	Polypropylène
Hauteur (mm)	75
Diamètre nominal produit (mm)	180
Poids (kg)	0.17

Emballage

Code EAN	5410288434254
Longueur simple de l'emballage (cm)	18.2
Largeur simple de l'emballage (cm)	7.8
Hauteur emballage unitaire (cm)	18.2
DUN14 (inner)	15410288434251
Unités par emballage extérieur	6
Packaging outer length / height (cm)	51.6
Packaging outer width (cm)	21.5
Profondeur boîte extérieure (cm)	22.0

Sécurité

Test au fil incandescent (°)	650
Condition de fonctionnement optimal (° C)	-20-40