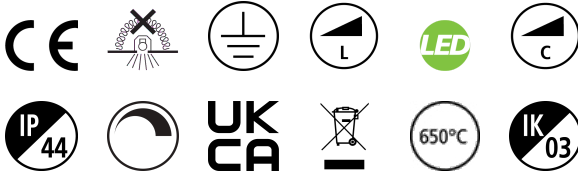


# START Surface IP44 2900lm 830/840 DualTone DIM

Code article 0043429

**SYLVANIA**

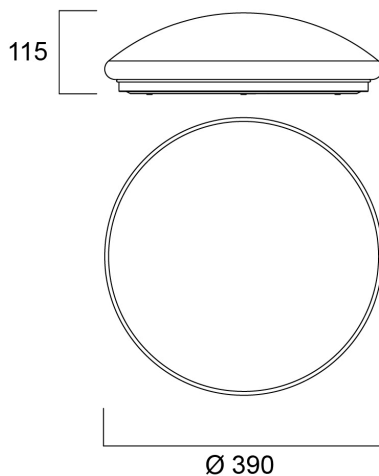
**START**<sup>TM</sup>



Ceiling / wall luminaire with integrated LED. Perfect solution for hallways, circulation spaces or foyer. Even and uniform light distribution with a halo lighting effect on the wall surface. Body Size diameter 390mm. Besa mounting box compatible, hole distance 51 & 78mm. DualTone functionality enables switch between 3000K and 4000K colour temperatures. Power 32W, output 2900 lumens (4000K). Dimmable, leading/trailing edge. IK03, IP44. Low maintenance with lifespan 90,000 hours L70:B50.

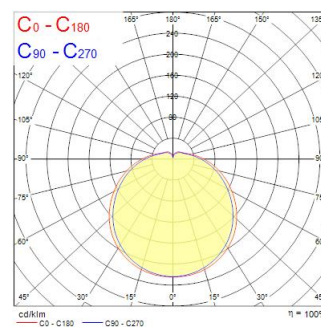
## Atouts techniques

### Dimensions (mm)



### Photométrie

Distance [m]	Cone diameter [m]	E171	E180	E170	E160	E150	E140	E130	E120	E110	E100	E90	E80	E70	E60	E50	E40	E30	E20	E10	Illuminance [lx]
0.5	2.02 2.36																				2974
1.0	4.05 4.71																				744
1.5	6.07 7.17																				314
2.0	8.09 9.56																				148
2.5	10.12 11.85																				86
3.0	12.14 14.34																				46



# START Surface IP44 2900lm 830/840 DualTone DIM

Code article 0043429

**SYLVANIA**

## Données générales

Nom du produit	START Surface IP44 2900lm 830/840 DualTone DIM
Technologie	LED
Culot	N/A
Corps	Acier
Montage	Installation en saillie au plafond
Capteur de présence intégré	NONE
Application générale	CHR (Café-Hôtel- Restaurant)
Plage de température de fonctionnement (°C)	-20°C...+40°C
Température ambiante (°C)	25
Virtual assistant compatibility	N/A
Classe ETIM	EC002892
Garantie	3 ans

## Données optiques

Flux lumineux lumineux (lm)	2900
Efficacité lm/W	87
Couleur de lumière	Warm White or Neutral White
IRC (Ra)	80
Colour Variation Initial (SDCM)	SDCM6
Beam Angle (°)	120
Type de distribution lumineuse	Diffusant
Groupe de risque photobiologique	RG0

## Caractéristiques électriques

Puissance (W)	32
Tension d'alimentation primaire min	220
Tension d'alimentation primaire max	240
Facteur de puissance lampe	0.9
Taux d'harmonique (à 230V, 50Hz, à 100% max du taux de gradation)	20
Classe de protection électrique	Classe 1
Type d'appareillage	Driver LED courant constant
Dimmable	Oui
Technologie de gradation	Phase bord d'attaque/bord de fuite
Courant de commande driver (mA)	168
Courant d'appel (A)	5
Durée Courant d'appel (µs)	100
Classe d'efficacité énergétique (A->G) de la source lumineuse contenue	E
Fréquence nominale (Hz)	50Hz
Plage de scintillement LED (%)	Moyen (21% - 40%)
Max. luminaires par disjoncteur 10 A C	6
Max. luminaires par disjoncteur 13 A C	8
Max. Luminaires par disjoncteur 16 A C	10
Max. luminaires par disjoncteur 20 A C	12
Max. luminaires par disjoncteur 10 A B	4
Max. luminaires par disjoncteur 13 A B	5
Max. luminaires par disjoncteur 16 A B	6
Max. luminaires par disjoncteur 20 A B	7
Section transversale du conducteur connectable max	2.5

# START Surface IP44 2900lm 830/840 DualTone DIM

Code article 0043429

**SYLVANIA**

## Durée de vie

Durée de vie nominale moyenne - L70 B50	90000
Durée de vie nominale moyenne - L80 B50	90000
Durée de vie nominale moyenne - L90 B50	50000

## Données physiques

Finition corps	Blanc
Indice de protection IP	IP44
Indice de protection IK	IK03
Finition diffuseur	Opale
Matériau diffuseur	Polypropylène
Hauteur (mm)	115
Diamètre nominal produit (mm)	390
Poids (kg)	0.985

## Emballage

Code EAN	5410288434292
Longueur simple de l'emballage (cm)	42.4
Largeur simple de l'emballage (cm)	12.8
Hauteur emballage unitaire (cm)	42.7
DUN14 (inner)	15410288434299
Unités par emballage extérieur	5
Packaging outer length / height (cm)	66.5
Packaging outer width (cm)	43.7
Profondeur boîte extérieure (cm)	44.5

## Sécurité

Test au fil incandescent (°)	650
Condition de fonctionnement optimal (° C)	-20-40