

START eco Flood Flat IP54 PIR 4500lm 840

Code article 0047971

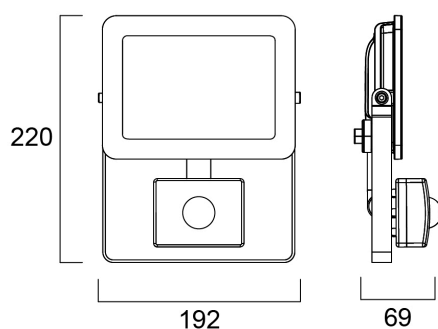
SYLVANIA



START eco Flood Flat IP54 PIR 4500lm 840 noir. Gamme de projecteurs LED extérieurs extra-plats avec ou sans PIR. Corps en fonte d'aluminium moulé robuste et léger. L'étrier universel permet de monter le projecteur en applique ou en saillie et de l'incliner verticalement. Possibilité d'incliner le capteur. Pose simple et rapide grâce à l'étrier et au précâblage (1 m) prévu. Jusqu'à 100 W de puissance (version PIR jusqu'à 50 W) pour 95 lm/W d'efficacité. Disponible en 3000K et 4000K. IRC>80. Version standard IP65, version PIR IP54. Versions standards de 10 à 30W: IK06, de 50 à 100W: IK07. Version PIR de 11 à 31W: IK06 (capteur: IK05), 51W: IK07 (capteur: IK05). Température de fonctionnement : -20 à +40 °C. Durée de vie : 30 000 h (L70/B50). Garantie 3 ans. Capteur : luminosité (0 à 1 000 lux) et temporisation (10 s à 12 min) réglables.

Atouts techniques

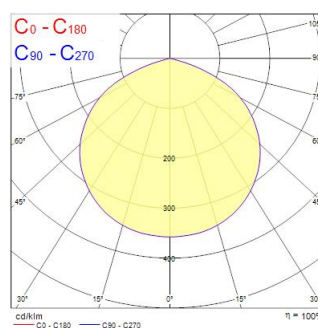
Dimensions (mm)



Photométrie

Distance [m]	Cone diameter [m]	Beam diameter [m]	Illuminance [lx]
0.5	1.61	0.70	6790
1.0	3.23	1.40	1698
1.5	4.84	2.10	756
2.0	6.45	2.80	425
2.5	8.06	3.50	272
3.0	9.68	4.20	189

Distance [m] Cone diameter [m] Illuminance [lx]
 — C0 - C180 (Half beam angle: 116.4°)



START eco Flood Flat IP54 PIR 4500lm 840

Code article 0047971

SYLVANIA

Données générales

Nom du produit	START eco Flood Flat IP54 PIR 4500lm 840
Technologie	LED
Corps	Aluminium
Capteur de présence intégré	PIR
Application générale	Résidentiel & Consommateur
Plage de température de fonctionnement (°C)	-20°C...+40°C
Température ambiante (°C)	25
Classe ETIM	EC001744
Garantie	3 ans

Données optiques

Flux lumineux luminaire (lm)	4750
Efficacité lm/W	93
Température de couleur (K)	4000
Couleur de lumière	Blanc neutre
IRC (Ra)	80
Beam Angle (°)	110
Groupe de risque photobiologique	RG1

Caractéristiques électriques

Puissance (W)	51
Tension d'alimentation primaire min	220
Tension d'alimentation primaire max	240
Facteur de puissance lampe	0.9
Classe de protection électrique	Classe 1
Courant de commande driver (mA)	193
Courant d'appel (A)	19.8
Durée Courant d'appel (µs)	590
Fréquence nominale (Hz)	50/60Hz
Max. luminaires par disjoncteur 10 A C	13
Max. luminaires par disjoncteur 13 A C	18
Max. Luminaires par disjoncteur 16A C	22
Max. luminaires par disjoncteur 20 A C	27
Max. luminaires par disjoncteur 10 A B	6
Max. luminaires par disjoncteur 13 A B	9
Max. luminaires par disjoncteur 16 A B	11
Max. luminaires par disjoncteur 20 A B	14
Mains surge immunity (differential mode -> L-N) (kV)	1
Mains surge immunity (common mode -> L/N - GND) (kV)	2

Durée de vie

Durée de vie nominale moyenne - L70 B50	30000
---	-------

START eco Flood Flat IP54 PIR 4500lm 840

Code article 0047971

SYLVANIA

Données physiques

Finition corps	RAL 9017 - Traffic black
Indice de protection IP	IP54
Indice de protection IK	IK05
Longueur (mm)	193
Largeur (mm)	216
Hauteur (mm)	70
Poids (kg)	0.85
Surface de charge du vent (m ²)	0.049

Emballage

Code EAN	5410288479712
Longueur simple de l'emballage (cm)	19.6
Largeur simple de l'emballage (cm)	9.6
Hauteur emballage unitaire (cm)	21.8
DUN14 (inner)	15410288479719
Unités par emballage extérieur	5
Packaging outer length / height (cm)	50.2
Packaging outer width (cm)	21.6
Profondeur boîte extérieure (cm)	25.1

Sécurité

Condition de fonctionnement optimal (° C)	-20-40
---	--------