

START Panel UGR19 600x600 4500lm 830/840 SSA04

Code article 0048096

SYLVANIA

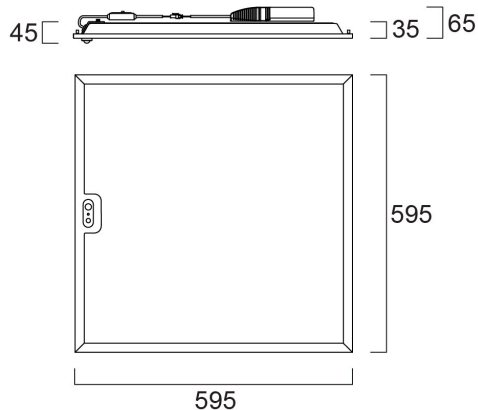
STARTTM



La gamme START Panel comprend des panneaux LED encastrables intégrés destinés à l'éclairage général en intérieur, notamment dans les espaces de détente, les bureaux et les salles de réunion. Grâce au commutateur CCT, l'utilisateur peut choisir entre des températures de couleur de 3 000 K et 4 000 K. Flux lumineux maximal : 4 500 lm ; courant d'alimentation maximal : 850 mA ; durée de vie : 100 000 h L80:B50 ; IRC 80 ; Efficacité jusqu'à : 132 lm/W ; Contrôle de l'éblouissement < 19 ; IK03 ; IP40 (à l'avant) ; Classe II ; Diffuseur classé Tp(b) dont la vitesse de propagation du feu ne doit pas dépasser 50 mm par minute. Compatible SylSmart Connected (SSA).

Atouts techniques

Dimensions (mm)

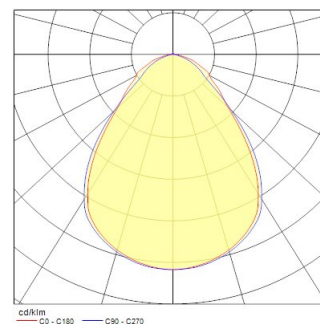


Photométrie

Distance [m]	Cone diameter [m]	Beam angle [°]	Beam diameter [m]	Beam diameter [ft]	Illuminance [lx]
0.5	0.91 0.96	81°	42.4"	139	800
1.0	1.83 1.73	81°	42.4"	139	200
1.5	2.74 2.59	81°	42.4"	139	267
2.0	3.65 3.45	81°	42.4"	139	333
2.5	4.57 4.32	81°	42.4"	139	400
3.0	5.48 5.18	81°	42.4"	139	467

Distance [m] Cone diameter [m] Beam angle [°] Beam diameter [m] Beam diameter [ft] Illuminance [lx]

— C0 - C180 (Half beam angle: 81.9°) — C90 - C270 (Half beam angle: 84.8°)



START Panel UGR19 600x600 4500lm 830/840 SSA04

Code article 0048096

SYLVANIA

Données générales

Nom du produit	START Panel UGR19 600x600 4500lm 830/840 SSA04
Technologie	LED
Culot	N/A
Corps	Acier
Montage	Installation encastrée au plafond
Capteur de présence intégré	PIR
Application générale	Bureaux, Education
Plage de température de fonctionnement (°C)	5°C...+25°C
Virtual assistant compatibility	N/A
Classe ETIM	EC002892
Garantie	5 ans

Données optiques

Flux lumineux lumineux (lm)	4500
Efficacité lm/W	132
Couleur de lumière	Warm White or Neutral White
IRC (Ra)	80
Colour Variation Initial (SDCM)	SDCM3
Beam Angle (°)	85
Type de distribution lumineuse	Symétrique
Contrôle de la luminance	< 19
Groupe de risque photobiologique	RG0

Caractéristiques électriques

Type Secours	
Puissance (W)	34
Tension d'alimentation primaire min	220.0
Tension d'alimentation primaire max	240.0
Facteur de puissance lampe	0.9
Taux d'harmonique (à 230V, 50Hz, à 100% max du taux de gradation)	10.0
Classe de protection électrique	Classe 2
Type d'appareillage	Driver LED courant constant
Dimmable	Oui
Technologie de gradation	SylSmart Connected (SSA)
Courant de commande driver (mA)	850
Courant d'appel (A)	15
Durée Courant d'appel (µs)	220
Classe d'efficacité énergétique (A->G) de la source lumineuse contenue	C
Fréquence nominale (Hz)	50/60Hz
Plage de scintillement LED (%)	Très bas (5% ou moins)
Max. luminaires par disjoncteur 10 A C	15
Max. luminaires par disjoncteur 13 A C	20
Max. Luminaires par disjoncteur 16 A C	25
Max. luminaires par disjoncteur 20 A C	31
Max. luminaires par disjoncteur 10 A B	9
Max. luminaires par disjoncteur 13 A B	12
Max. luminaires par disjoncteur 16 A B	15
Max. luminaires par disjoncteur 20 A B	19
Section transversale du conducteur connectable min	0.75
Section transversale du conducteur connectable max	2.5

START Panel UGR19 600x600 4500lm 830/840 SSA04

Code article 0048096

SYLVANIA

Durée de vie

Durée de vie nominale moyenne - L70 B50	100000
---	--------

Données physiques

Finition corps	RAL 9003 - Blanc de sécurité
Indice de protection IP	IP40/20
Indice de protection IK	IK03
Finition diffuseur	Diffusant
Matériau diffuseur	PS Polystyrene
Longueur (mm)	595
Largeur (mm)	595
Hauteur (mm)	43
Poids (kg)	2.1

Emballage

Code EAN	5410288480961
Longueur simple de l'emballage (cm)	67.4
Largeur simple de l'emballage (cm)	5.5
Hauteur emballage unitaire (cm)	60.0
DUN14 (inner)	15410288480968
Unités par emballage extérieur	4
Packaging outer length / height (cm)	67.7
Packaging outer width (cm)	24.2
Profondeur boîte extérieure (cm)	61.8
Sécurité	
Test au fil incandescent (°)	650
Condition de fonctionnement optimal (° C)	5-25