

# START Surface IP66 2500lm 840 MW SENS IK10 Blanc

Code article 0049021

**SYLVANIA**

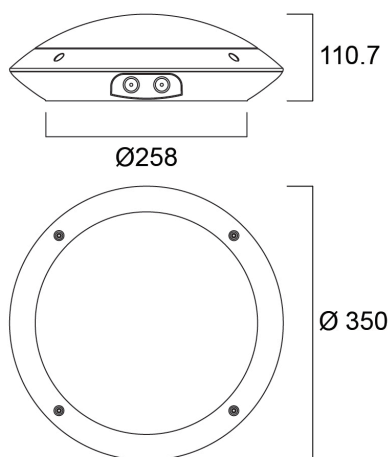
**START**<sup>TM</sup>



START Surface IP66 Multipow 25W 2500lm 840 MW Blanc - Hublot IP66 pour l'éclairage extérieur résidentiel ou commercial. Disponible en blanc ou noir. Flux lumineux jusqu'à 2500lm avec une efficacité pouvant atteindre 107lm/W. Disponible en 3000 et 4000K, IRC>80. Disponible en version standard, multipower, avec détecteur hyperfréquence et en DALI. Durée de vie version standard (L70) : 50.000h. Version DALI (L80) : 60.000h. IP66, IK10 livré avec vis anti-vandal. Classe II. 650°C. Groupe de risque photobiologique : GR0. Diamètre 300 et 350mm. Garantie 5 ans.

## Atouts techniques

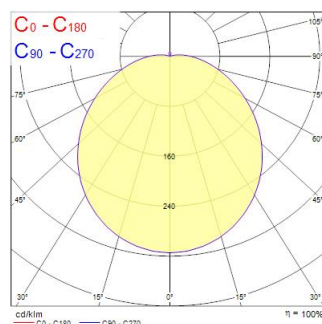
### Dimensions (mm)



### Photométrie

0.5	1.51	E171 56.9°	2002
		E170 56.9°	198
1.0	3.02	E171 56.9°	501
		E170 56.9°	48
1.5	4.53	E171 56.9°	245
		E170 56.9°	21
2.0	6.04	E171 56.9°	138
		E170 56.9°	12
2.5	7.55	E171 56.9°	88
		E170 56.9°	7
3.0	9.07	E171 56.9°	61
		E170 56.9°	5

Distance [m]    Cone diameter [m]    Illuminance [lx]  
 — C0 - C180 (Half beam angle: 113.0°)



# START Surface IP66 2500lm 840 MW SENS IK10 Blanc

Code article 0049021

**SYLVANIA**

## Données générales

Nom du produit	START Surface IP66 2500lm 840 MW SENS IK10 Blanc
Technologie	LED
Culot	N/A
Corps	Polycarbonate
Montage	Installation en saillie au plafond, Installation en saillie au mur
Capteur de présence intégré	MICROWAVE
Environnement	Intérieur/extérieur
Application générale	CHR (Café-Hôtel- Restaurant)
Plage de température de fonctionnement (°C)	0°C...+25°C
Température ambiante (°C)	25
Classe ETIM	EC002892
Numéro virtuel FI	4579496
Garantie	5 ans

## Données optiques

Flux lumineux luminaire (lm)	2500
Efficacité lm/W	100
LOR (%)	100
Température de couleur (K)	4000
Code couleur	840
Couleur de lumière	Blanc neutre
IRC (Ra)	80
Colour Variation Initial (SDCM)	SDCM6
Chromaticité réglable	Non
Beam Angle (°)	120
Contrôle de la luminance	< 26
Groupe de risque photobiologique	RG0
Maintien du flux à la fin de la durée de vie nominale (lm)	70

## Caractéristiques électriques

Puissance (W)	25
Tension d'alimentation primaire min	198.0
Tension d'alimentation primaire max	264.0
Facteur de puissance lampe	1
Classe de protection électrique	Classe 2
Appareillage obligatoire	Non
Type d'appareillage	Driver LED courant constant
Montage de l'appareillage	Intégré
Dimmable	Oui
Technologie de gradation	Autre
Courant de commande driver (mA)	700
Courant d'appel (A)	49
Durée Courant d'appel (µs)	31
Classe d'efficacité énergétique (A->G) de la source lumineuse contenue	D
Fréquence nominale (Hz)	50/60Hz
Plage de scintillement LED (%)	Très bas (5% ou moins)
Max. luminaires par disjoncteur 10 A C	41
Max. luminaires par disjoncteur 13 A C	53
Max. Luminaires par disjoncteur 16A C	66
Max. luminaires par disjoncteur 20 A C	82
Max. luminaires par disjoncteur 10 A B	20
Max. luminaires par disjoncteur 13 A B	31
Max. luminaires par disjoncteur 16 A B	39
Max. luminaires par disjoncteur 20 A B	48
Section transversale du conducteur connectable min	0.75
Section transversale du conducteur connectable max	2.5

## Durée de vie

Durée de vie nominale moyenne - L70 B50	50000
--	-------

# START Surface IP66 2500lm 840 MW SENS IK10 Blanc

Code article 0049021

**SYLVANIA**

## Données physiques

Finition corps	RAL 9003 - Blanc de sécurité
Indice de protection IP	IP66
Indice de protection IK	IK10
Finition diffuseur	Opale
Matériau diffuseur	Polycarbonate
Hauteur (mm)	111
Diamètre nominal produit (mm)	350
Poids (kg)	1.2

## Emballage

Code EAN	5410288490212
Longueur simple de l'emballage (cm)	40.0
Largeur simple de l'emballage (cm)	40.0
Hauteur emballage unitaire (cm)	11.0
DUN14 (inner)	05410288490212
Unités par emballage extérieur	1
Packaging outer length / height (cm)	40.0
Packaging outer width (cm)	40.0
Profondeur boîte extérieure (cm)	11.0