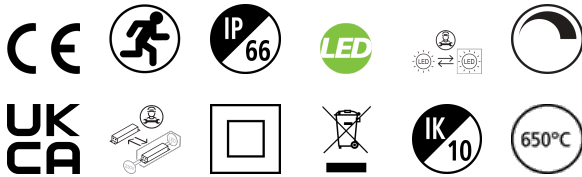


START Surface IP66 1450lm 830 IK10 DALI EM3 Noir

Code article 0049251

SYLVANIA

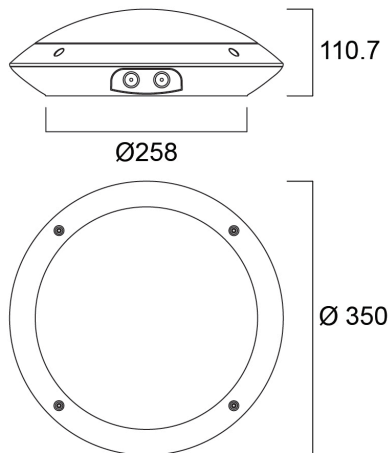
STARTTM



Luminaire extérieur LED pour montage en surface, diamètre 350mm, 1450lm de flux lumineux max., consommation max. 17W, efficacité 85lm/W, température de couleur 3000K, CRI80, IP66, IK10, 60 000 heures (L70), boîtier noir, résistant au vandalisme. Compatibilité avec les gradateurs DALI et DALI 2. Urgence intégrée, 3 heures, fournie avec des vis antivol.

Atouts techniques

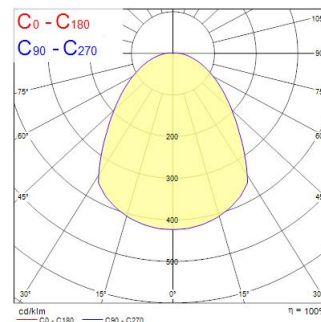
Dimensions (mm)



Photométrie

Distance [m]	Cone diameter [m]	Beam angle [°]	Illuminance [lx]
0.5	0.97	80°	210
1.0	1.94	80°	53
1.5	2.91	80°	23
2.0	3.88	80°	13
2.5	4.85	80°	8
3.0	5.81	80°	5

Distance [m] Cone diameter [m] Illuminance [lx]
 — C0 - C180 (Half beam angle: 88.2°)



START Surface IP66 1450lm 830 IK10 DALI EM3 Noir

Code article 0049251

SYLVANIA

Données générales

Nom du produit	START Surface IP66 1450lm 830 IK10 DALI EM3 Noir
Technologie	LED
Culot	N/A
Corps	Polycarbonate
Montage	Installation en saillie au plafond, Installation en saillie au mur
Capteur de présence intégré	NONE
Environnement	Intérieur/extérieur
Application générale	CHR (Café-Hôtel- Restaurant)
Plage de température de fonctionnement (°C)	25°C...+25°C
Température ambiante (°C)	25
Classe ETIM	EC002892
Garantie	5 ans

Données optiques

Flux lumineux luminaire (lm)	1450
Efficacité lm/W	86
LOR (%)	100
Température de couleur (K)	3000
Code couleur	830
Couleur de lumière	Blanc chaud
IRC (Ra)	80
Colour Variation Initial (SDCM)	SDCM6
Chromaticité réglable	Non
Beam Angle (°)	120
Contrôle de la luminance	< 25
Groupe de risque photobiologique	RG0
Maintien du flux à la fin de la durée de vie nominale (lm)	70
Luminous flux (emergency) (lm)	124

Caractéristiques électriques

Mode secours	Non maintained
Type Secours	
Secours durée (hrs)	3
Puissance (W)	17
Tension d'alimentation primaire min	220.0
Tension d'alimentation primaire max	240.0
Facteur de puissance lampe	1
Classe de protection électrique	Classe 2
Appareillage obligatoire	Non
Type d'appareillage	Driver LED courant constant
Montage de l'appareillage	Intégré
Dimmable	Oui
Technologie de graduation	DALI-2
Niveau de variation minimale (%)	1
Courant de commande driver (mA)	350
Courant d'appel (A)	5
Durée Courant d'appel (µs)	50
Classe d'efficacité énergétique (A->G) de la source lumineuse contenue	D
Fréquence nominale (Hz)	50/60Hz
Plage de scintillement LED (%)	Très bas (5% ou moins)
Max. luminaires par disjoncteur 10 A C	52
Max. luminaires par disjoncteur 13 A C	68
Max. Luminaires par disjoncteur 16 A C	85
Max. luminaires par disjoncteur 20 A C	104
Max. luminaires par disjoncteur 10 A B	31
Max. luminaires par disjoncteur 13 A B	40
Max. luminaires par disjoncteur 16 A B	50
Max. luminaires par disjoncteur 20 A B	62
Section transversale du conducteur connectable min	0.75

START Surface IP66 1450lm 830 IK10 DALI EM3 Noir

Code article 0049251

SYLVANIA

Section transversale du conducteur connectable max	2.5
--	-----

Durée de vie

Durée de vie nominale moyenne - L70 B50	60000
Durée de vie nominale moyenne - L70 B10	60000
Durée de vie nominale moyenne - L80 B50	60000
Durée de vie nominale moyenne - L80 B10	60000
Durée de vie nominale moyenne - L90 B50	42000
Durée de vie nominale moyenne - L90 B10	35000

Données physiques

Finition corps	RAL 9011 - Noir graphite
Indice de protection IP	IP66
Indice de protection IK	IK10
Finition diffuseur	Opale
Matériau diffuseur	Polycarbonate
Hauteur (mm)	111
Diamètre nominal produit (mm)	350
Poids (kg)	1.1

Emballage

Code EAN	5410288492513
Longueur simple de l'emballage (cm)	40.0
Largeur simple de l'emballage (cm)	40.0
Hauteur emballage unitaire (cm)	11.0
DUN14 (inner)	05410288492513
Unités par emballage extérieur	1
Packaging outer length / height (cm)	40.0
Packaging outer width (cm)	40.0
Profondeur boîte extérieure (cm)	11.0

Sécurité

Test au fil incandescent (°)	650
Condition de fonctionnement optimal (° C)	25-25