

# START Flood Flat IP65 9W 950lm 830 Noir

Code article 0050105

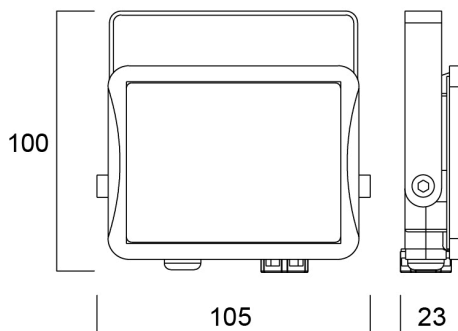
**SYLVANIA**



START Flood Flat IP65 9W 950lm 830 Noir - Gamme de projecteurs LED extérieurs extra-plats avec ou sans capteur PIR. Corps en fonte d'aluminium moulé robuste et léger. Pose simple et rapide en applique ou en saillie grâce à l'étrier et au précâblage (1 m) prévus. Projecteur et capteur inclinables. Flux lumineux jusqu'à 10.000lm (version PIR jusqu'à 5.000lm) pour 137 lm/W d'efficacité. Disponible en 3000K et 4000K. Disponible en blanc et noir. IRC>80. Version standard IP65, version PIR IP54. Versions standards de 9 à 45W: IK06, de 63 à 73W: IK07. Version PIR : IK06 (capteur: IK05). Testé au brouillard salin 500hrs. Température de fonctionnement : -20 à +40 °C. Durée de vie (L80) : 54.000 h. Garantie 3 ans. Capteur : sensibilité, luminosité (2 à 2 000lux) et temporisation (10s à 5min) réglables. Sylvania est signataire de la charte LED.

## Atouts techniques

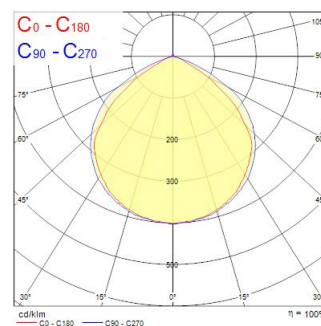
### Dimensions (mm)



### Photométrie

Distance [m]	Cone diameter [m]	Beam diameter [m]	Illuminance [lx]
0.5	1.48 1.22	0.07 0.06	153 134
1.0	2.97 2.43	0.14 0.12	382 333
1.5	4.45 3.65	0.21 0.17	170 111
2.0	5.93 4.97	0.28 0.23	98 12
2.5	7.41 6.09	0.35 0.29	61 8
3.0	8.90 7.30	0.42 0.35	42 5

Distance [m]      Cone diameter [m]      Illuminance [lx]  
 — C0 - C180 (Half beam angle: 101.2°)  
 — C90 - C270 (Half beam angle: 112.0°)



# START Flood Flat IP65 9W 950lm 830 Noir

Code article 0050105

**SYLVANIA**

## Données générales

Nom du produit	START Flood Flat IP65 9W 950lm 830 Noir
Technologie	LED
Culot	N/A
Application générale	Résidentiel & Consommateur
Plage de température de fonctionnement (°C)	-20°C...+40°C
Classe ETIM	EC001744
Garantie	3 ans

## Données optiques

Flux lumineux lumineux (lm)	950
Efficacité lm/W	106
Température de couleur (K)	3000
Couleur de lumière	Blanc chaud
IRC (Ra)	80
Colour Variation Initial (SDCM)	SDCM5
Beam Angle (°)	110
Groupe de risque photobiologique	RG1

## Caractéristiques électriques

Puissance (W)	9
Tension d'alimentation primaire min	220
Tension d'alimentation primaire max	240
Facteur de puissance lampe	0.9
Classe de protection électrique	Classe 1
Dimmable	Non
Technologie de graduation	N/A
Courant de commande driver (mA)	19
Courant d'appel (A)	18
Durée Courant d'appel (µs)	125
Classe d'efficacité énergétique (A->G) de la source lumineuse contenue	E
Fréquence nominale (Hz)	50/60Hz
Plage de scintillement LED (%)	Bas (6% - 20%)
Max. luminaires par disjoncteur 10 A C	17
Max. luminaires par disjoncteur 13 A C	22
Max. Luminaires par disjoncteur 16 A C	28
Max. luminaires par disjoncteur 20 A C	34
Max. luminaires par disjoncteur 10 A B	10
Max. luminaires par disjoncteur 13 A B	13
Max. luminaires par disjoncteur 16 A B	17
Max. luminaires par disjoncteur 20 A B	21
<b>Durée de vie</b>	
Durée de vie nominale moyenne - L70 B50	90000
Durée de vie nominale moyenne - L80 B50	85000
Durée de vie nominale moyenne - L80 B20	54000

# START Flood Flat IP65 9W 950lm 830 Noir

Code article 0050105

**SYLVANIA**

## Données physiques

Finition corps	Noir
Indice de protection IP	IP65
Indice de protection IK	IK06
Longueur (mm)	100
Largeur (mm)	105
Hauteur (mm)	23
Poids (kg)	0.32

## Emballage

Code EAN	5410288501055
Longueur simple de l'emballage (cm)	13.0
Largeur simple de l'emballage (cm)	5.5
Hauteur emballage unitaire (cm)	15.5
DUN14 (inner)	15410288501052
Unités par emballage extérieur	6
Packaging outer length / height (cm)	36.0
Packaging outer width (cm)	14.5
Profondeur boîte extérieure (cm)	17.5

## Sécurité

Test au fil incandescent (°)	650
Condition de fonctionnement optimal (° C)	-20-40