

START Eco Downlight 5IN1 55-175 21W 2000lm PIR

Code article 0053394

SYLVANIA

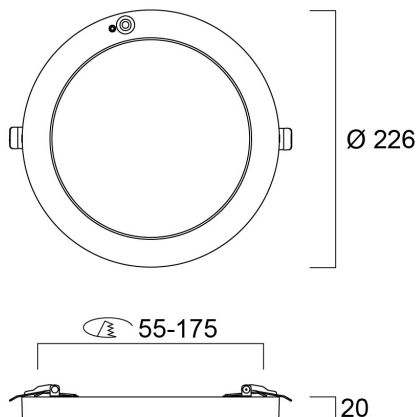
STARTTM



START eco Downlight 5in1 55-175 21W 2000lm PIR. Une gamme de downlights 5 en 1 avec 3 choix de température de couleur (3000 K, 4000 K et 6500 K sélectionnés via un interrupteur situé à l'arrière du luminaire) et 2 méthodes de montage (encastré ou en saillie). Existe en 3 diamètres différents : 217 mm, 226 mm et 292 mm et plusieurs diamètres d'encastrement grâce à des étriers flexibles installés à l'arrière du luminaire (le diamètre d'encastrement peut être ajusté de 55 mm à 250 mm, selon la taille du produit). Efficacité allant jusqu'à 106lm/W. Version avec capteur PIR disponible avec timing et niveau de lumière du jour réglables. Boîtier de repiquage Loop-in Loop-out inclus pour faciliter l'installation. Durée de vie (L70) : 30.000 heures. Garantie 3 ans. Sylvania est signataire de la charte LED.

Atouts techniques

Dimensions (mm)

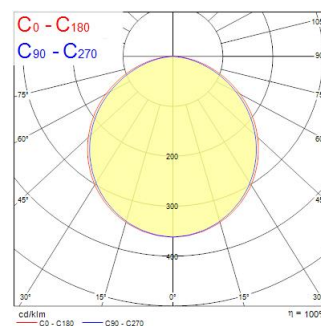


Photométrie

0.5	1.41 1.45	E175 E180 E180	240 230 234
1.0	2.82 2.90	E175 E180 E180	615 587 598
1.5	4.24 4.36	E175 E180 E180	273 258 261
2.0	5.65 5.85	E175 E180 E180	154 145 147
2.5	7.06 7.34	E175 E180 E180	98 92 94
3.0	8.47 8.83	E175 E180 E180	68 64 65

Distance [m] Cone diameter [m] Illuminance [lx]

— C0 - C180 (Half beam angle: 113.2°)
— C90 - C270 (Half beam angle: 109.4°)



START Eco Downlight 5IN1 55-175 21W 2000lm PIR

Code article 0053394

SYLVANIA

Données générales

Nom du produit	START Eco Downlight 5IN1 55-175 21W 2000lm PIR
Technologie	LED
Corps	Polycarbonate
Montage	Installation encastrée au plafond
Capteur de présence intégré	PIR
Application générale	Résidentiel & Consommateur
Plage de température de fonctionnement (°C)	-20°C...+25°C
Température ambiante (°C)	25
Classe ETIM	EC001744
Numéro virtuel FI	4278104
Garantie	3 ans

Données optiques

Flux lumineux luminaire (lm)	2000
Efficacité lm/W	95
Température de couleur (K)	4000
IRC (Ra)	80
Colour Variation Initial (SDCM)	SDCM6
Beam Angle (°)	110
Type de distribution lumineuse	Symétrique
Contrôle de la luminance	< 25
Groupe de risque photobiologique	RG0

Caractéristiques électriques

Puissance (W)	21
Taux d'harmonique (à 230V, 50Hz, à 100% max du taux de gradation)	22
Classe de protection électrique	Classe 2
Type d'appareillage	Driver LED courant constant
Dimmable	Non
Courant de commande driver (mA)	210
Courant d'appel (A)	25
Durée Courant d'appel (µs)	100
Classe d'efficacité énergétique (A->G) de la source lumineuse contenue	D
Fréquence nominale (Hz)	50/60Hz
Plage de scintillement LED (%)	Très bas (5% ou moins)
Max. luminaires par disjoncteur 10 A C	71
Max. luminaires par disjoncteur 13 A C	93
Max. Luminaires par disjoncteur 16A C	114
Max. luminaires par disjoncteur 20 A C	143

Durée de vie

Durée de vie nominale moyenne - L70 B50	30000
--------------------------------------------	-------

Données physiques

Finition corps	RAL 9003 - Blanc de sécurité
Indice de protection IP	IP20
Indice de protection IK	IK03
Longueur (mm)	226
Largeur (mm)	226
Hauteur (mm)	20
Diamètre nominal produit (mm)	226
Poids (kg)	0.465
Hauteur d'installation libre (mm)	50

START Eco Downlight 5IN1 55-175 21W 2000lm PIR

Code article 0053394

SYLVANIA

Emballage

Code EAN	5410288533940
Longueur simple de l'emballage (cm)	24.0
Largeur simple de l'emballage (cm)	23.0
Hauteur emballage unitaire (cm)	4.7
DUN14 (inner)	15410288533947
Unités par emballage extérieur	14
Packaging outer length / height (cm)	50.4
Packaging outer width (cm)	35.8
Profondeur boîte extérieure (cm)	25.3

Sécurité

Test au fil incandescent (°)	650
Condition de fonctionnement optimal (° C)	-20-25