

START eco Downlight 5in1 50-125 600LM

Code article 0053412

SYLVANIA

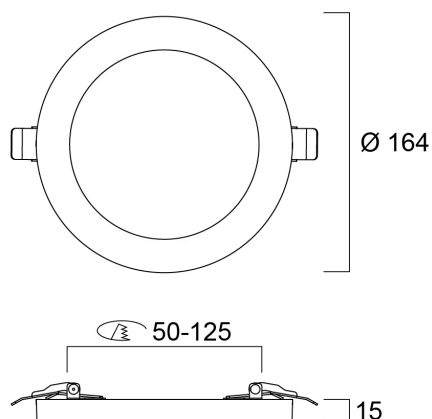
STARTTM



START eco Downlight 5in1 is an integrated LED recessed / surface mounted downlight with built in non dimmable driver. Colour temperature (3000K, 4000K and 6500K) can be adjusted by a 3-way switch located on the back of the fixture. Adaptability to various cut-outs from 50mm to 125mm. 6W, 600lm, 100lm/W.

Atouts techniques

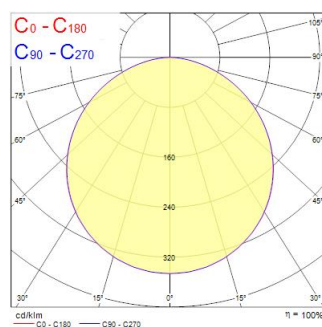
Dimensions (mm)



Photométrie

Distance [m]	Cone diameter [m]	E171 E270	E171 E270
0.5	1.51	532 10	532 10
1.0	3.02	266 18	266 18
1.5	4.53	177 27	177 27
2.0	6.04	133 36	133 36
2.5	7.55	106 45	106 45
3.0	9.07	89 54	89 54

Distance [m] Cone diameter [m]
C0 - C180 (Half beam angle: 113.0°)
Illuminance [lx]



START eco Downlight 5in1 50-125 600LM

Code article 0053412

SYLVANIA

Données générales

Nom du produit	START eco Downlight 5in1 50-125 600LM
Technologie	LED
Corps	Polycarbonate
Montage	Installation encastrée au plafond
Application générale	Résidentiel & Consommateur
Plage de température de fonctionnement (°C)	-20°C...+40°C
Température ambiante (°C)	40
Classe ETIM	EC001744
Numéro virtuel FI	4278099
Garantie	3 ans

Données optiques

Flux lumineux luminaire (lm)	600
Efficacité lm/W	100
Température de couleur (K)	4000
IRC (Ra)	80
Colour Variation Initial (SDCM)	SDCM6
Beam Angle (°)	110
Type de distribution lumineuse	Symétrique
Contrôle de la luminance	< 22
Groupe de risque photobiologique	RG0

Caractéristiques électriques

Puissance (W)	6
Taux d'harmonique (à 230V, 50Hz, à 100% max du taux de gradation)	22
Classe de protection électrique	Classe 2
Type d'appareillage	Driver LED courant constant
Dimmable	Non
Courant de commande driver (mA)	65
Courant d'appel (A)	25
Durée Courant d'appel (µs)	100
Classe d'efficacité énergétique (A->G) de la source lumineuse contenue	D
Fréquence nominale (Hz)	50/60Hz
Plage de scintillement LED (%)	Très bas (5% ou moins)
Max. luminaires par disjoncteur 10 A C	100
Max. luminaires par disjoncteur 13 A C	130
Max. Luminaires par disjoncteur 16A C	160
Max. luminaires par disjoncteur 20 A C	200

Durée de vie

Durée de vie nominale moyenne - L70 B50	30000
---	-------

Données physiques

Finition corps	RAL 9003 - Blanc de sécurité
Indice de protection IP	IP20
Indice de protection IK	IK03
Longueur (mm)	164
Largeur (mm)	164
Hauteur (mm)	15
Diamètre nominal produit (mm)	164
Poids (kg)	0.315
Hauteur d'installation libre (mm)	50

START eco Downlight 5in1 50-125 600LM

Code article 0053412

SYLVANIA

Emballage

Code EAN	5410288534121
Longueur simple de l'emballage (cm)	20.3
Largeur simple de l'emballage (cm)	19.2
Hauteur emballage unitaire (cm)	4.8
DUN14 (inner)	15410288534128
Unités par emballage extérieur	20
Packaging outer length / height (cm)	43.0
Packaging outer width (cm)	26.7
Profondeur boîte extérieure (cm)	40.8

Sécurité

Test au fil incandescent (°)	650
Condition de fonctionnement optimal (° C)	-20-40