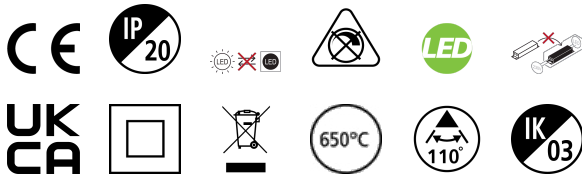


START Eco Downlight 5IN1 55-175 18W 1850lm

Code article 0053414

SYLVANIA

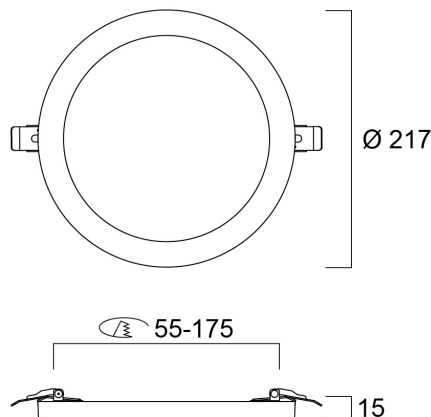
STARTTM



START eco Downlight 5in1 55-175 18W 1850lm . Une gamme de downlights 5 en 1 avec 3 choix de température de couleur (3000 K, 4000 K et 6500 K sélectionnés via un interrupteur situé à l'arrière du luminaire) et 2 méthodes de montage (encastré ou en saillie). Existe en 3 diamètres différents : 217 mm, 226 mm et 292 mm et plusieurs diamètres d'encastrement grâce à des étriers flexibles installés à l'arrière du luminaire (le diamètre d'encastrement peut être ajusté de 55 mm à 250 mm, selon la taille du produit). Efficacité allant jusqu'à 106lm/W. Version avec capteur PIR disponible avec timing et niveau de lumière du jour réglables. Boîtier de repiquage Loop-in Loop-out inclus pour faciliter l'installation. Durée de vie (L70) : 30.000 heures. Garantie 3 ans. Sylvania est signataire de la charte LED.

Atouts techniques

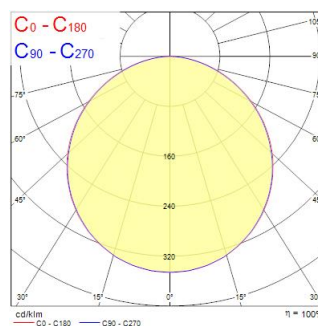
Dimensions (mm)



Photométrie

Distance [m]	Cone diameter [m]	Beam angle [°]	Beam diameter [m]	Illuminance [lx]
0.5	1.48 1.52	113.4°	180 180	280 221
1.0	2.98 3.04	113.4°	360 360	640 58
1.5	4.48 4.57	113.4°	540 540	264 24
2.0	5.98 6.09	113.4°	720 720	160 14
2.5	7.47 7.61	113.4°	900 900	100 8
3.0	8.96 9.13	113.4°	1080 1080	71 6

Distance [m] Cone diameter [m] Illuminance [lx]
 — C0 - C180 (Half beam angle: 113.4°)
 — C90 - C270 (Half beam angle: 112.4°)



START Eco Downlight 5IN1 55-175 18W 1850lm

Code article 0053414

SYLVANIA

Données générales

Nom du produit	START Eco Downlight 5IN1 55-175 18W 1850lm
Technologie	LED
Corps	Polycarbonate
Montage	Installation encastrée au plafond
Application générale	Résidentiel & Consommateur
Plage de température de fonctionnement (°C)	-20°C...+40°C
Température ambiante (°C)	40
Classe ETIM	EC001744
Numéro virtuel FI	4278101
Garantie	3 ans

Données optiques

Flux lumineux luminaire (lm)	1850
Efficacité lm/W	103
Température de couleur (K)	4000
IRC (Ra)	80
Colour Variation Initial (SDCM)	SDCM6
Beam Angle (°)	110
Type de distribution lumineuse	Symétrique
Contrôle de la luminance	< 24
Groupe de risque photobiologique	RG0

Caractéristiques électriques

Puissance (W)	18
Taux d'harmonique (à 230V, 50Hz, à 100% max du taux de gradation)	22
Classe de protection électrique	Classe 2
Type d'appareillage	Driver LED courant constant
Dimmable	Non
Courant de commande driver (mA)	190
Courant d'appel (A)	25
Durée Courant d'appel (µs)	100
Classe d'efficacité énergétique (A->G) de la source lumineuse contenue	D
Fréquence nominale (Hz)	50/60Hz
Plage de scintillement LED (%)	Très bas (5% ou moins)
Max. luminaires par disjoncteur 10 A C	71
Max. luminaires par disjoncteur 13 A C	93
Max. Luminaires par disjoncteur 16A C	114
Max. luminaires par disjoncteur 20 A C	143

Durée de vie

Durée de vie nominale moyenne - L70 B50	30000
--------------------------------------------	-------

Données physiques

Finition corps	RAL 9003 - Blanc de sécurité
Indice de protection IP	IP20
Indice de protection IK	IK03
Longueur (mm)	217
Largeur (mm)	217
Hauteur (mm)	15
Diamètre nominal produit (mm)	217
Poids (kg)	0.459
Hauteur d'installation libre (mm)	50

START Eco Downlight 5IN1 55-175 18W 1850lm

Code article 0053414

SYLVANIA

Emballage

Code EAN	5410288534145
Longueur simple de l'emballage (cm)	24.7
Largeur simple de l'emballage (cm)	23.4
Hauteur emballage unitaire (cm)	4.8
DUN14 (inner)	15410288534142
Unités par emballage extérieur	14
Packaging outer length / height (cm)	51.8
Packaging outer width (cm)	36.5
Profondeur boîte extérieure (cm)	25.7

Sécurité

Test au fil incandescent (°)	650
Condition de fonctionnement optimal (° C)	-20-40