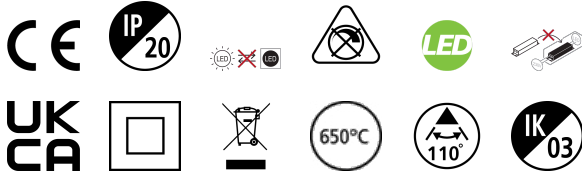


# START Eco Downlight 5IN1 55-250 18W 1900lm

Code article 0053415

**SYLVANIA**

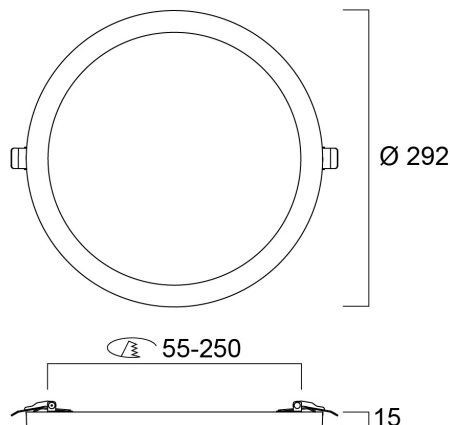
**START**<sup>TM</sup>



START eco Downlight 5in1 55-250 18W 1900lm. Une gamme de downlights 5 en 1 avec 3 choix de température de couleur (3000 K, 4000 K et 6500 K sélectionnés via un interrupteur situé à l'arrière du luminaire) et 2 méthodes de montage (encastré ou en saillie). Existe en 3 diamètres différents : 217 mm, 226 mm et 292 mm et plusieurs diamètres d'encastrement grâce à des étriers flexibles installés à l'arrière du luminaire (le diamètre d'encastrement peut être ajusté de 55 mm à 250 mm, selon la taille du produit). Efficacité allant jusqu'à 106lm/W. Version avec capteur PIR disponible avec timing et niveau de lumière du jour réglables. Boîtier de repiquage Loop-in Loop-out inclus pour faciliter l'installation. Durée de vie (L70) : 30.000 heures. Garantie 3 ans. Sylvania est signataire de la charte LED.

## Atouts techniques

### Dimensions (mm)

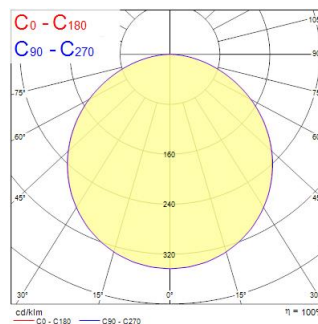


### Photométrie

Distance (m)	Cone diameter (m)	Beam angle (°)	Beam diameter (m)	Illuminance (lx)
0.5	1.83 1.82	90° 90°	200 214	200 214
1.0	3.66 3.63	90° 90°	400 428	50 54
1.5	5.49 5.45	90° 90°	600 642	33 34
2.0	7.32 7.27	90° 90°	800 856	25 24
2.5	9.15 9.09	90° 90°	1000 1072	19 18
3.0	10.98 10.91	90° 90°	1200 1286	15 14

Distance (m)    Cone diameter (m)    Illuminance (lx)

— C0 - C180 (Half beam angle: 113.2°)    — C90 - C270 (Half beam angle: 113.6°)



# START Eco Downlight 5IN1 55-250 18W 1900lm

Code article 0053415

**SYLVANIA**

## Données générales

Nom du produit	START Eco Downlight 5IN1 55-250 18W 1900lm
Technologie	LED
Corps	Polycarbonate
Montage	Installation encastrée au plafond
Application générale	Résidentiel & Consommateur
Plage de température de fonctionnement (°C)	-20°C...+40°C
Température ambiante (°C)	40
Classe ETIM	EC001744
Numéro virtuel FI	4278102
Garantie	3 ans

## Données optiques

Flux lumineux luminaire (lm)	1900
Efficacité lm/W	106
Température de couleur (K)	4000
IRC (Ra)	80
Colour Variation Initial (SDCM)	SDCM6
Beam Angle (°)	110
Type de distribution lumineuse	Symétrique
Contrôle de la luminance	< 25
Groupe de risque photobiologique	RG0

## Caractéristiques électriques

Puissance (W)	18
Taux d'harmonique (à 230V, 50Hz, à 100% max du taux de gradation)	22
Classe de protection électrique	Classe 2
Type d'appareillage	Driver LED courant constant
Dimmable	Non
Courant de commande driver (mA)	190
Courant d'appel (A)	25
Durée Courant d'appel (µs)	100
Classe d'efficacité énergétique (A->G) de la source lumineuse contenue	D
Fréquence nominale (Hz)	50/60Hz
Plage de scintillement LED (%)	Très bas (5% ou moins)
Max. luminaires par disjoncteur 10 A C	71
Max. luminaires par disjoncteur 13 A C	93
Max. Luminaires par disjoncteur 16A C	114
Max. luminaires par disjoncteur 20 A C	143

## Durée de vie

Durée de vie nominale moyenne - L70 B50	30000
--	-------

## Données physiques

Finition corps	RAL 9003 - Blanc de sécurité
Indice de protection IP	IP20
Indice de protection IK	IK03
Longueur (mm)	292
Largeur (mm)	292
Hauteur (mm)	15
Diamètre nominal produit (mm)	290
Poids (kg)	0.72
Hauteur d'installation libre (mm)	50

# START Eco Downlight 5IN1 55-250 18W 1900lm

Code article 0053415

**SYLVANIA**

## Emballage

Code EAN	5410288534152
Longueur simple de l'emballage (cm)	31.2
Largeur simple de l'emballage (cm)	30.0
Hauteur emballage unitaire (cm)	4.8
DUN14 (inner)	15410288534159
Unités par emballage extérieur	8
Packaging outer length / height (cm)	41.4
Packaging outer width (cm)	33.5
Profondeur boîte extérieure (cm)	32.3

## Sécurité

Test au fil incandescent (°)	650
Condition de fonctionnement optimal (° C)	-20-40