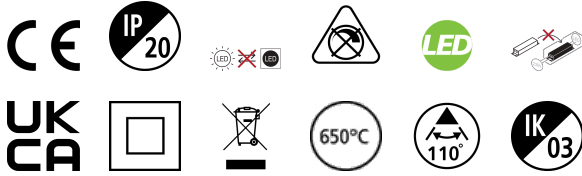


START eco Downlight 5in1 55-250 2500LM

Code article 0053416

SYLVANIA

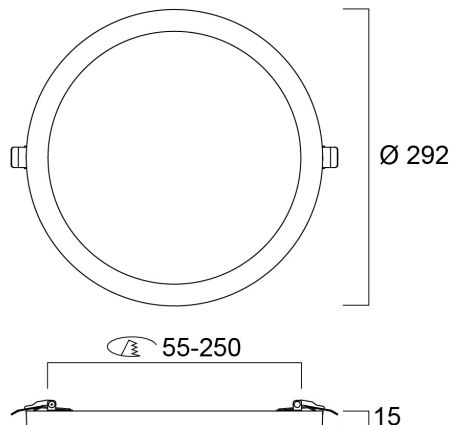
STARTTM



START eco Downlight 5in1 is an integrated LED recessed / surface mounted downlight with built in non dimmable driver. Colour temperature (3000K, 4000K and 6500K) can be adjusted by a 3-way switch located on the back of the fixture. Adaptability to various cut-outs from 55mm to 250mm. 23W, 2500lm, 109lm/W.

Atouts techniques

Dimensions (mm)

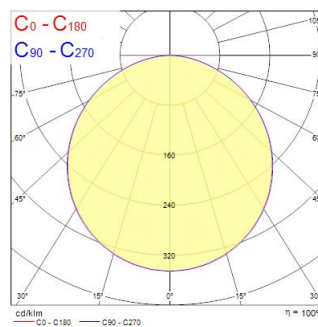


Photométrie

Distance [m]	Cone diameter [m]	E171	E180	E190	E200	E210	E220	E230	E240	E250
0.5	1.51 1.50	2113	2022	1931	1840	1750	1659	1568	1477	1386
1.0	3.02 3.00	779	748	717	686	655	624	593	562	531
1.5	4.53 4.50	346	332	318	304	290	276	262	248	234
2.0	6.04 6.00	196	188	180	172	164	156	148	140	132
2.5	7.55 7.50	135	129	123	117	111	105	99	93	87
3.0	9.07 9.00	88	84	80	76	72	68	64	60	56

Distance [m] Cone diameter [m] Illuminance [lx]

— C0 - C180 (Half beam angle: 112.0°)
— C90 - C270 (Half beam angle: 113.0°)



START eco Downlight 5in1 55-250 2500LM

Code article 0053416

SYLVANIA

Données générales

Nom du produit	START eco Downlight 5in1 55-250 2500LM
Technologie	LED
Corps	Polycarbonate
Montage	Installation encastrée au plafond
Application générale	Résidentiel & Consommateur
Plage de température de fonctionnement (°C)	-20°C...+40°C
Température ambiante (°C)	40
Classe ETIM	EC001744
Numéro virtuel FI	4278103
Garantie	3 ans

Données optiques

Flux lumineux luminaire (lm)	2500
Efficacité lm/W	109
Température de couleur (K)	4000
IRC (Ra)	80
Colour Variation Initial (SDCM)	SDCM6
Beam Angle (°)	110
Type de distribution lumineuse	Symétrique
Contrôle de la luminance	< 26
Groupe de risque photobiologique	RG0

Caractéristiques électriques

Puissance (W)	23
Taux d'harmonique (à 230V, 50Hz, à 100% max du taux de gradation)	22
Classe de protection électrique	Classe 2
Type d'appareillage	Driver LED courant constant
Dimmable	Non
Courant de commande driver (mA)	260
Courant d'appel (A)	25
Durée Courant d'appel (µs)	100
Classe d'efficacité énergétique (A->G) de la source lumineuse contenue	D
Fréquence nominale (Hz)	50/60Hz
Plage de scintillement LED (%)	Très bas (5% ou moins)
Max. luminaires par disjoncteur 10 A C	63
Max. luminaires par disjoncteur 13 A C	81
Max. Luminaires par disjoncteur 16A C	100
Max. luminaires par disjoncteur 20 A C	125

Durée de vie

Durée de vie nominale moyenne - L70 B50	30000
---	-------

Données physiques

Finition corps	RAL 9003 - Blanc de sécurité
Indice de protection IP	IP20
Indice de protection IK	IK03
Hauteur (mm)	15
Diamètre nominal produit (mm)	290
Poids (kg)	0.72
Hauteur d'installation libre (mm)	50

START eco Downlight 5in1 55-250 2500LM

Code article 0053416

SYLVANIA

Emballage

Code EAN	5410288534169
Longueur simple de l'emballage (cm)	31.2
Largeur simple de l'emballage (cm)	30.0
Hauteur emballage unitaire (cm)	4.8
DUN14 (inner)	15410288534166
Unités par emballage extérieur	8
Packaging outer length / height (cm)	41.4
Packaging outer width (cm)	33.5
Profondeur boîte extérieure (cm)	32.3

Sécurité

Test au fil incandescent (°)	650
Condition de fonctionnement optimal (° C)	-20-40