

START eco Downlight 5in1 55-175 anneau alu brossé

Code article 0053435

SYLVANIA

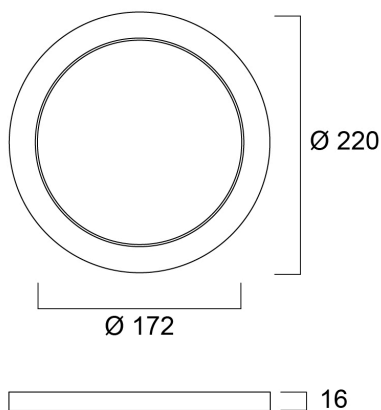
STARTTM



Accessoire pour Start Eco Downlight 5in1 55-175mm - Anneau alu brossé

Atouts techniques

Dimensions (mm)



Photométrie

Données générales

| | |
|----------------------|---|
| Nom du produit | START eco Downlight 5in1 55-175 anneau alu brossé |
| Technologie | Accessory |
| Application générale | Résidentiel & Consommateur |
| Classe ETIM | EC002557 |
| Numéro virtuel FI | 4278106 |
| Garantie | 3 ans |

Données physiques

| | |
|---------------|------|
| Longueur (mm) | 220 |
| Largeur (mm) | 220 |
| Hauteur (mm) | 16 |
| Poids (kg) | 0.12 |

START eco Downlight 5in1 55-175 anneau alu brossé

Code article 0053435

SYLVANIA

Emballage

| | |
|--------------------------------------|----------------|
| Code EAN | 5410288534350 |
| Longueur simple de l'emballage (cm) | 22.4 |
| Largeur simple de l'emballage (cm) | 22.4 |
| Hauteur emballage unitaire (cm) | 2.0 |
| DUN14 (inner) | 15410288534357 |
| Unités par emballage extérieur | 20 |
| Packaging outer length / height (cm) | 46.5 |
| Packaging outer width (cm) | 22.5 |
| Profondeur boîte extérieure (cm) | 24.0 |