

START eco Downlight 5in1 55-250 anneau alu brossé

Code article 0053436

SYLVANIA

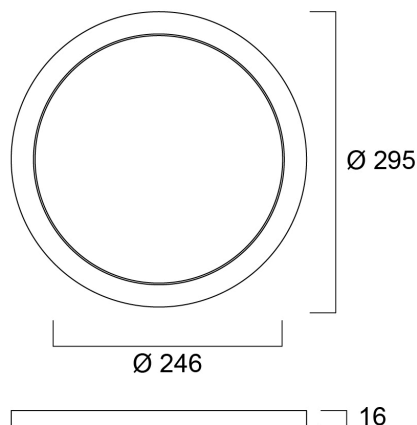
STARTTM



Accessoire pour Start Eco Downlight 5in1 55-250mm - Anneau alu brossé

Atouts techniques

Dimensions (mm)



Photométrie

Données générales

Nom du produit	START eco Downlight 5in1 55-250 anneau alu brossé
Technologie	Accessory
Application générale	Résidentiel & Consommateur
Classe ETIM	EC002557
Numéro virtuel FI	4278107
Garantie	3 ans

Données physiques

Longueur (mm)	295
Largeur (mm)	295
Hauteur (mm)	16
Poids (kg)	0.17

START eco Downlight 5in1 55-250 anneau alu brossé

Code article 0053436

SYLVANIA

Emballage

Code EAN	5410288534367
Longueur simple de l'emballage (cm)	29.9
Largeur simple de l'emballage (cm)	29.9
Hauteur emballage unitaire (cm)	2.0
DUN14 (inner)	15410288534364
Unités par emballage extérieur	10
Packaging outer length / height (cm)	31.5
Packaging outer width (cm)	22.5
Profondeur boîte extérieure (cm)	31.5